



stella
1882

The Extra Star in Excelsior Hotel Gallia

Inside the newsletter

TIMEASTER: The rhythm of time and the flow of water

130: The contemporary classic tap for De Lucchi

TITIAN: Sculpture for water

NEWSLETTER 01



Excelsior Hotel Gallia, inaugurato nel 1932 e riaperto nel mese di Maggio dopo un'opera di restauro, seleziona ancora una volta Stella per la fornitura di rubinetterie, accessori e complementi per il bagno all'interno delle sue stanze e suite. La Serie Bamboo, design dell'Architetto Marco Piva, è la protagonista assoluta dei bagni della prestigiosa struttura: le sue forme minimaliste e slanciate aggiungono una Stella in più all'importante Hotel storico milanese.

Excelsior Hotel Gallia, first inaugurated in 1932 and re-opened in May of the current year after a complete restoration, again chose Stella for taps, accessories and fittings for the bathrooms in its rooms and suites. Bamboo collection, designed by Arch. Marco Piva, is the undisputed protagonist of its bathrooms: the minimal shapes add a star to the most important and historic hotel in Milan.

Excelsior Hôtel Gallia, a été inauguré en 1932, il a réouvert en mai, après une rénovation en utilisant une nouvelle fois la Robinetterie Stella pour la fourniture des robinets, des accessoires et compléments pour salle de bains à l'intérieur de ses chambres et suites.

La série Bamboo, conception de l'architecte Marco Piva, est la protagoniste des salles de bains du prestigieux Excelsior Hôtel Gallia. Ses formes minimalistes et élancées ont permis d'ajouter une étoile de plus à l'important Hôtel historique Milanais.

TIMEASTER



stella
1882



Nel 1982 l'Architetto Carlo Santi, progetta la serie Aster, connubio perfetto tra design e innovazione meccanica integrando il sistema antifrizione Protector™. Oggi nasce TimeAster di Stella, evoluzione tecnica ed estetica con evidenti richiami alla meccanica di precisione dell'orologeria più tecnologicamente sofisticata ed apprezzata.

In 1982 Architect Carlo Santi designed Aster Collection, perfectly joining Design and mechanical innovation with the integration of patented Protector™ system. Today TimeAster by Stella represents the natural evolution of that project with clear references to the most sophisticated and appreciated watchmaking factories.

En 1982 l'architecte Carlo Santi, dessine la série Aster, synthèse parfaite entre design et innovation mécanique intégrant le système anti usure Protector®. La naissance aujourd'hui de TimeAster, avec son esthétisme et son évolution technique rappellent la mécanique de précision de l'horlogerie, appréciée pour sa technologie sophistiquée.

TIMEASTER

TIMEASTER 3224

Gruppo lavabo 3 fori bocca bassa maniglia dm 52mm completo di scarico
Three hole washbasin low spout handle diameter 52 mm with pop up waste
Mélangeur de lavabo 3 trous avec bec bas fixe et vidage , poignée diam 52



"Lo scorrere del tempo, il fluire dell'acqua: entrambi scandiscono i momenti, le emozioni, le gioie di noi tutti. TimeAster esprime lo scorrere e il fluire"

"The rhythm of time, the flow of water: both mark moments, emotions, the joys of all of us. TimeAster expresses the perfect flow in both perspective."

"Le passage du temps, l'écoulement de l'eau: marquent l'un et l'autre, les moments, les émotions et les joies de tous. TimeAster illustre le flux et le courant".



TIMEASTER 3225

Gruppo lavabo 3 fori bocca alta girevole e maniglia dm 52 mm completo di scarico
Three hole washbasin high spout handle diameter 52 mm with pop up waste
Mélangeur de lavabo 3 trous avec bec haut orientable et vidage, poignée diam 52



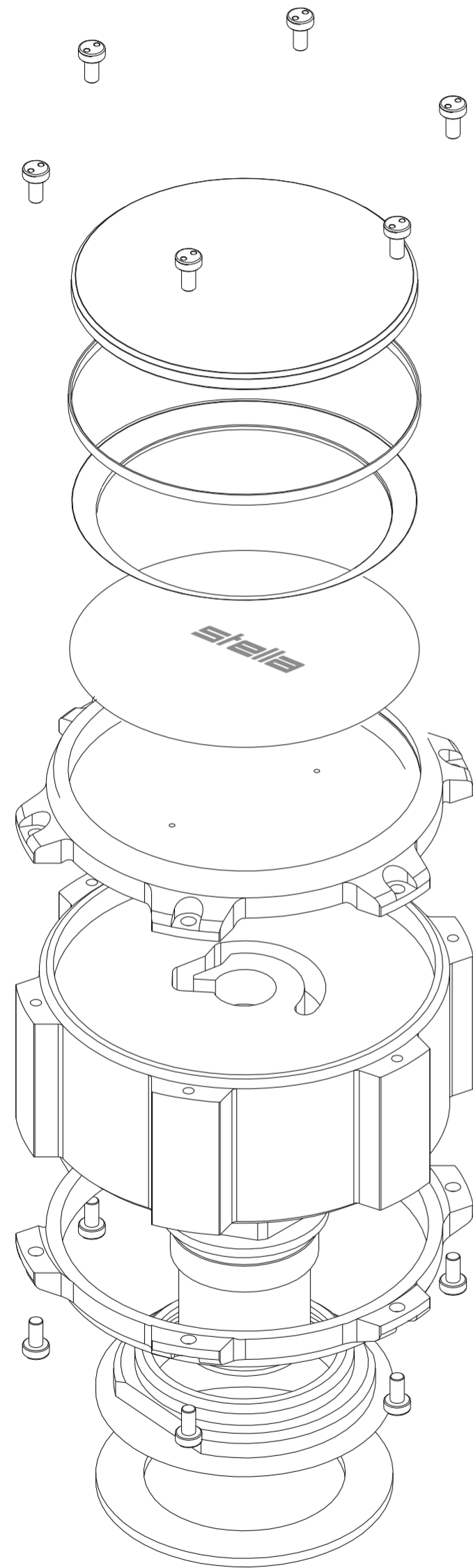
stella
1882

Il quadrante in ottone è realizzato tramite un processo di fotoincisione, la colorazione (bianco, nero e blu) viene realizzata attraverso processi galvanici. Gli indici e le scritte riportate sono in acciaio, analogamente a quanto avviene per gli orologi di lusso.

The dial is made in etched brass and the coloration is obtained through the process of rhodium plating, like for jewelry. es are made of steel, as well as Stella logo and the words "Made in Italy", borrowed from handcrafted watchmaking factories.

Le capot classique est remplacé par un cadran en laiton photogravé et verni, dont la coloration est obtenue par un procédé de rhodiage analogue à celui de la bijouterie. Les index sont en acier, comme le logo Stella et la légende "Made in Italy". Le montage et l'assemblage sont faits selon les méthodes traditionnelles de l'industrie artisanale horlogère.

TIMEASTER



Il vetro zaffiro antigraffio e antiriflesso, garantisce l'impermeabilità "Waterproof" testata in autoclave per assicurare la longevità della maniglia in tutti gli ambienti. Le maniglie sono presentate in due versioni di diversi diametri (mm 52 e mm 65 tonda o a "razze").

The anti-reflective and scratch-resistant sapphire crystal ensures to be Waterproof, and this peculiarity is obtained through the use of autoclave to ensure the longevity of the handle in any kind of environment. Handles are presented in two versions with different diameters (52mm and 65mm)

Le verre saphir anti-rayures et anti-reflets garantit l'étanchéité "Waterproof" obtenu en autoclave pour assurer la longévité de la poignée même dans des conditions extrêmes. Le poignées est présentées en deux versions de diamètres différents (52 mm et 65 mm).



TIMEASTER 3223

Gruppo lavabo 3 fori bocca bassa maniglia tonda dm 65mm
Three hole washbasin low spout round handle diameter 65 mm
Mélangeur de lavabo 3 trous avec bec bas fixe, poignée ronde diam 65.

TIMEASTER 3223

Gruppo lavabo 3 fori bocca bassa maniglia con razze dm 65mm
Three hole washbasin low spout breed handle diameter 65 mm
Mélangeur de lavabo 3 trous avec bec bas fixe, poignée diam 65.



Risaie Cina- China Paddles - Les rizières du Chine

TITIAN



stella
1882

TITIAN 3225
Gruppo tradizionale tre fori lavabo bocca alta
Three-hole washbasin mixer, high round swinging spout,
Mélangeur de lavabo 3 trous avec bec haut orientable



La serie Titian deve il suo nome alla pronuncia cinese dell'ideogramma che identifica le terrazze coltivate dell'Asia.
The name "Titian" refers to the pronunciation of the Chinese ideogram that identifies the cultivated terraces in Asia.
Conçue par Michele De Lucchi, cette série est inspirée par les champs en terrasse de l'Asie du Sud-Est, appelés "titian" en chinois.



TITIAN 3222MC
Gruppo monocomando lavabo bocca bassa
Single-lever washbasin mixer
Mitigeur monocommande pour lavabo

L'Architetto Michele De Lucchi definisce Titian: "...è una vera e propria scultura che ha a che fare con le piramidi, con certe forme della cultura precolombiana e con i giardini pensili [...]. È paradossalmente un pezzo molto architettonico perché è una vera e propria costruzione e i singoli anelli mantengono magicamente una loro purezza geometrica e coerenza in tutti i prodotti della serie."

De Lucchi defines it as "a real sculpture that has to do with the pyramids, with some forms of pre-Columbian culture and the hanging gardens [...]. It is paradoxically a very architectural piece because it is a real building and its individual rings magically maintain their geometric purity and consistency in all the variations of the Series."

De Lucchi dit: "Titian est surtout une sculpture qui rappelle les pyramides, et certaines formes de la culture précolombienne avec ses jardins suspendus [...]. Paradoxalement c'est une pièce très architecturale parce que c'est une vraie construction où chaque anneau conserve étrangement sa propre pureté et sa propre cohérence, dans tous les produits de la série."



TITIAN 3223MC
Gruppo miscelatore per lavabo, bocca alta orientabile a sezione tonda
One-handle washbasin mixer, high round spout
Mitigeur monocommande avec bec haut orientable



GIOTTO - Cappella degli Scrovegni - Padova

130



stella
1882

130



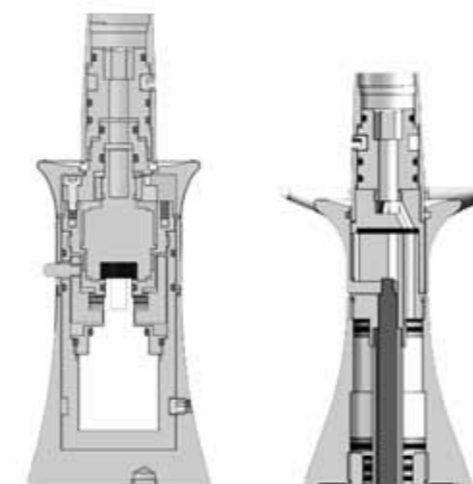
"Il modello 130 ha una forma fluida e slanciata, maniacalmente studiata nella sua plasticità. È fortemente sfiancato per equilibrare la massa del corpo con la prensilità e la funzionalità d'uso. In tutte le sue declinazioni, l'effetto floreale rimane l'elemento caratteristico e associa una ricercata eleganza a un grande senso di plasticità". Michele De Lucchi

"Series 130 is a model with smooth and sleek shape, in all its variations, the floral effect remains the hallmark, in combination with a refined elegance and a great sense of plasticity in the maintenance and cleaning". Michele De Lucchi

"Le modèle 130 possède des formes fluides et élancées, avec une plastique étudiée de façon rigoureuse. Il est tout en courbe pour équilibrer la masse du corps, la fonctionnalité et la préhension de sa manette. Dans tous les modèles, l'effet floral reste l'élément distinctif qui associe élégance et usage pratique pour l'entretien et le nettoyage". Michele De Lucchi

130 art 3217
Gruppo lavabo monoforo bocca alta orientabile,
Single-hole washbasin mixer high swinging spout
Mélangeur de lavabo monotrou avec bec haut orientable

Pagina precedente - previous page - page précédente
130 art 3225
Gruppo lavabo tre fori bocca alta orientabile
Three-hole washbasin mixer, high swinging spout
Mélangeur de lavabo 3 trous avec bec haut orientable



L'innovazione più importante per la serie 130 è la sua figura a "doppio comando", evoluzione del classico miscelatore. Con una ghiera di comando è infatti possibile azionare la cartuccia che regola la temperatura, l'utilizzo e la precisione sono assicurati dalla superficie "antiscivolo" e dall'indice di comfort. L'erogazione dell'acqua è invece assicurata dalla leva di apertura e chiusura che comanda il vitone

Le figure monocomando e tradizionali tre fori invece hanno un comando di scarico integrato nel corpo, brevettato da Stella, e una bocca idroformata a sezione variabile.

The most important innovation of 130 collection is the dual control mixer, an evolution of the classic mixer. On the base of the mixer there is an index that allows the regulation of the temperature as well as a rotary lever to open, close and regulate the water pressure. The particular treatment of the roughened surface allows efficient grip also with hands.

The mixer has a particular system, projected and designed by Stella, to actuate the pop-up waste which it is integrated into the hydroformed mouth

L'innovazione principale de la série 130 est le mitigeur bi-commande, évolution du monotrou classique. Sur l'embase du mitigeur se trouve une virole dépolie permettant de régler la température ainsi qu'un levier rotatif pour ouvrir, fermer ou régler le débit. Le traitement particulier de la surface dépolie permet une adhérence efficace, même avec des mains

Ce mélangeur possède un système particulier, conçu et breveté par Stella, pour actionner le vidage avec sa commande circulaire intégrée dans le bec.

TITIAN 3223DL
Gruppo lavabo monoforo a doppio comando, bocca alta orientabile
Single-hole washbasin mixer high swinging spout, dual control (flow and temperature)
Mitigeur monocommande de lavabo avec bec haut orientable





www.rubinetteriestella.it

 Rubinetterie Stella Spa

 Stella1882

 Rubinetterie Stella

 Stella1882

stella
1882

Rubinetterie Stella S.p.A.

Sede legale: Via Brunelli Maioni, 44
28021 Borgomanero NO

Sede produttiva: SS229 Km19+600 - 28019 Suno NO
Tel. +39.0321.473351- Fax: +39.0321.474231

www.rubinetteriestella.it
info@rubinetteriestella.it