



stella
1882

SHOWER

NEW SOLUTIONS FOR STELLA

299 and **299bis**: the classic eco-friendly

Finish ROSE GOLD:

Jewelry for your bathroom

ITALICA and **ECCELSA LEVER:**

“British Style” for classic Stella

NEWSLETTER 02



Il miscelatore termostatico da esterno è per Stella la massima forma espressiva di eleganza, stile e dimostrazione di tecnica applicata al Design. Perfettamente adattabile a qualsiasi impianto pre esistente grazie ad un sistema di eccentrici, il gruppo si sviluppa con tutti i suoi elementi (bocca, doccetta e soffione) intorno al bulbo centrale, in cui avviene la miscelazione completa grazie ad una cartuccia termostatica, la stessa dei prodotti ad incasso ISOMIX. Le maniglie in linea alla collezione, i particolari in porcellana di limoges e il quadrante con lavorazioni Guillochè completano il gruppo, presentato nelle 8 finiture Stella e con varianti che comprendono la bocca vasca e il deviatore a colonna.

The external thermostatic mixing valve is for Stella the highest form of expression of elegance, style and demonstration of technique applied to Design. Perfectly adaptable to any pre-existing system thanks to the use of eccentrics, the group develops all its elements (mouth, handshower and shower head) around the central bulb, in which the mixing is done thanks to a thermostatic cartridge, the same as for the built-in thermostatic mixers. The handles in line with the collection, the pieces in Limoges porcelain and the dial made with Guilloché process complete the product, presented in 8 Stella finishes and with variations including bath spout and the diverter column.

Le nouveau mitigeur thermostatique apparent est, pour Stella, un symbole d'élégance et de style, ainsi qu'une démonstration de la technique appliquée au design. Parfaitement adaptable à tous les systèmes existants grâce à ses raccords excentrés, le modèle déploie ces éléments (bec, douche et douchette) autour d'un bulbe central qui régule le mélange grâce à une cartouche thermostatique identique à celles des mitigeurs Isomix. Les poignées adaptées à la série, la manette de réglage en porcelaine de Limoges et le cadran de température émaillé, complète l'ensemble qui comprend le bec de baignoire et l'inverseur de colonne, et qui peut se décliner dans les 8 finitions de Stella.



[1] Il bulbo di miscelazione, con cartuccia a "cera" e blocco della temperatura a 38°. Interasse gestito da connettori eccentrici con distanza che può variare da 140 a 200mm. Ghiera con lavorazioni in Guillochè e maniglia in ceramica. Deviatore per doccetta a ritorno automatico (solo su modello IS3274). [2] Soffione da 220 mm con "tettarelle" in silicone anticalcare. [3] Doccetta con supporto a telefono e impugnatura in plastica bianca o nera o opzionale in ceramica bianca o nera. [4] Bocca e rubinetto di regolazione in serie (solo su modello IS3274)

[1] The mixing bulb, with cartridge to "wax" and the block temperature to 38°. Wheelbase run by eccentric connectors, adjustable between 140 and 200mm. Ring in Guilloché and handles in ceramics. Diverter for hand shower with automatic return (only on model IS3274) [2] Rainfall of 220 mm with silicone limescale teats. [3] Handshower with horizontal support for and plastic handle in white or black or optional white or black ceramic. [4] Mouth and valve in series (only on model IS3274)

[1] Le bulbe central avec sa cartouche thermostatique «à cire» et son blocage de température à 38°C. Entraxe variable de 140 à 200mm grâce à ses raccords excentrés. Cercle gradué en traitement guilloché et manette céramique. Inverseur automatique de colonne (uniquement sur les modèles IS3274), [2] pomme de douche de 220mm avec picots anticalcaires en silicone. [3] Douchette avec support téléphone, poignée plastique blanche ou noire, ou en option en céramique blanche ou noire. [4] Bec et robinets d'arrêt de série (uniquement sur le modèle IS3274).





IS3274 - Gruppo termostatico per vasca doccia esterno completo di bocca vasca, doccetta 304 e soffione diam 220. Deviatore a ritorno automatico | IS3274 - Exposed thermostatic wall mounted shower/bath mixer, with exposed rigid shower pipe, shower head ref. 314A diameter 220 mm and shower set ref. Roma 304 | IS3274 - Mitigeur thermostatique pour bain-douche apparent avec colonne et pomme de douche de 220mm, douchette mural 304

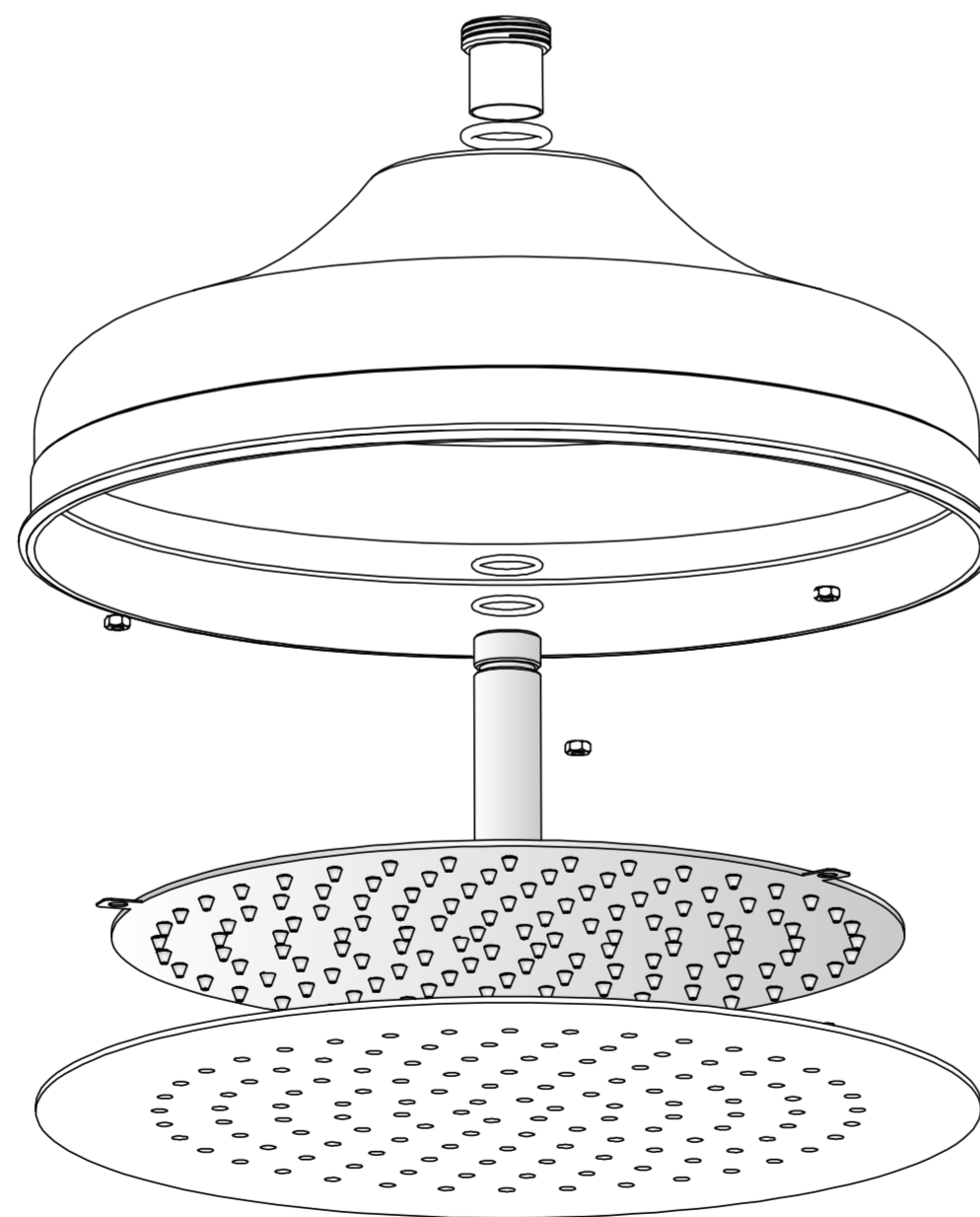


IS32784 - Gruppo termostatico per vasca doccia esterno completo di doccetta 304 e soffione diam 220. Finitura Nichel Spazzolato.
IS32784 - Exposed thermostatic wall mounted shower mixer, with exposed rigid shower pipe and shower head ref. 314A diameter 220 mm and shower set ref. Roma 304. Nickel Matte finishing.
IS32784 - Mitigeur thermostatique douche apparent avec colonne et pomme de douche de 220mm et douchette mural 304. Finition Nickel Mat.

I nuovi soffioni diametro 300 mm sono dotati di cartuccia di distribuzione, che permette una migliore miscelazione e nel contempo una distribuzione omogenea del getto d'acqua nelle "tettarelle" in silicone anticalcare presenti sul fondello. La cartuccia di distribuzione, realizzata con un corpo in acciaio inox viene integrata all'interno del soffione e disponibile nelle finiture presenti a catalogo Stella (maggiori informazioni nella pagina dedicata alle finiture nelle pagine seguenti). Il passaggio dell'acqua, grazie a questa tecnologia, viene delimitato alla sola parte della cartuccia e del fondello di distribuzione, diminuendo il peso del corpo durante l'utilizzo, evitando sgocciolamenti e sprechi nel momento della chiusura, permettendo l'utilizzo del soffione su bracci a parete o soffitto e generando un flusso confortevole con portate limitate.

The new shower heads with 300 mm diameter are equipped with the new distribution cartridge, which allows a better mixing and at the same time a homogeneous distribution for the silicone limescale teats present on the case back. The distribution cartridge, made of a stainless steel body, is integrated into the head that is entirely made of brass and available in the finishes present in our catalog (more information in the page). The flow of water, thanks to this technology, is bordered only from part of the cartridge and of the bottom of the distribution, reducing the weight of the body during use, avoiding dripping and waste the time of the closure and allowing the use of the shower head on arms on a wall or ceiling mounted and creating a comfortable flow, with a limited capacity.

Les nouvelles pommes de douche de 300mm sont équipées avec la cartouche de distribution qui permet un mélange plus homogène et une alimentation plus régulière des 50 picots anticalcaires en silicone insérés dans la grille de douche. La cartouche de distribution réalisée en acier inox est intégrée à l'intérieur de la pomme de douche disponible dans toutes les finitions Stella (voir les pages dédiées aux finitions). Grâce à cette technologie, le passage de l'eau se fait dans la partie basse de la pomme, diminuant ainsi le poids de celle-ci lors de l'utilisation, et assurant un flux confortable tout en maintenant un débit limité. C'est aussi un système qui permet l'arrêt immédiat de l'eau au moment de la fermeture, en évitant le goutte à goutte, qui continue souvent pendant de longues minutes.



Cartuccia di distribuzione

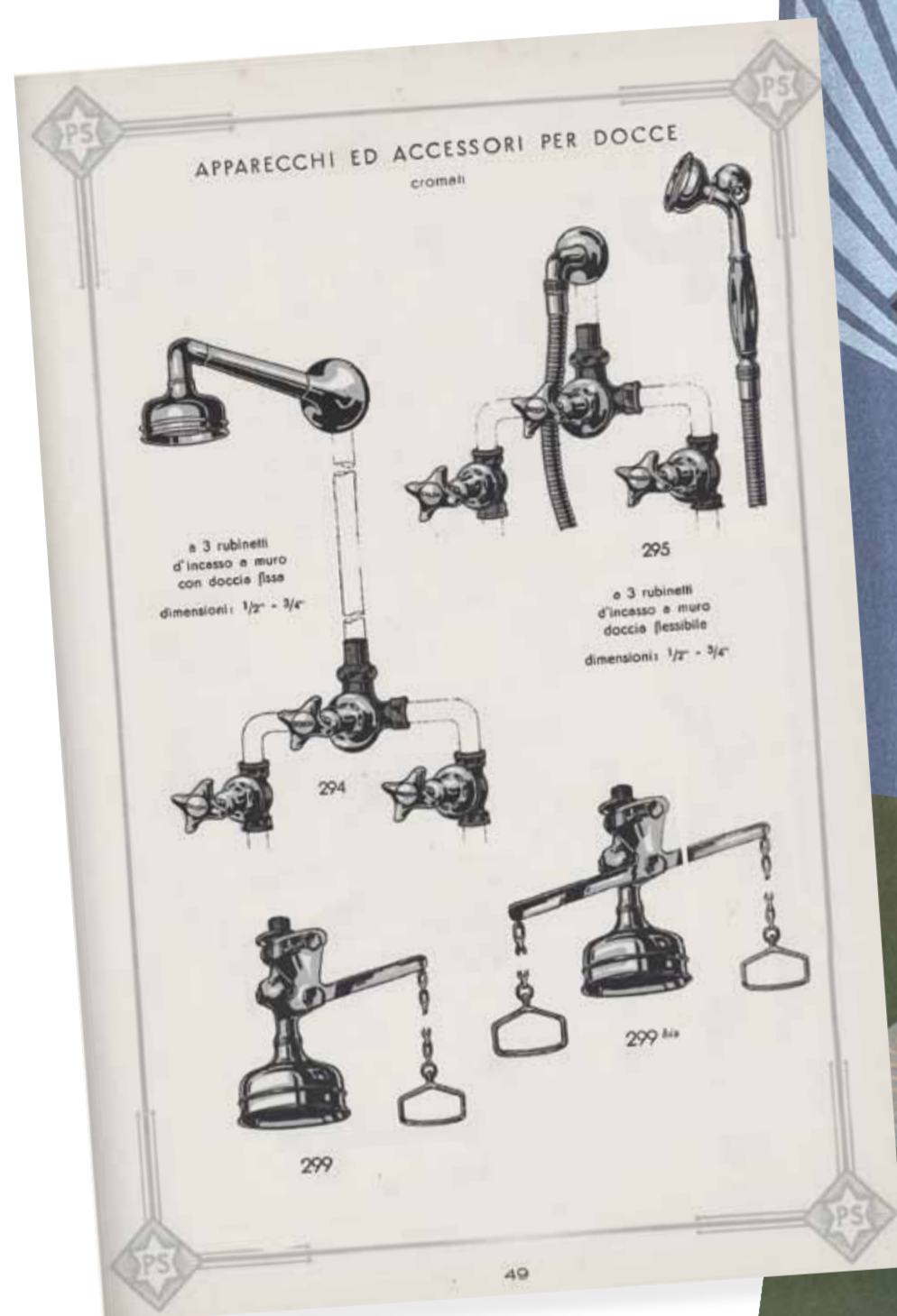
La miscelazione interna, concentrata nella parte della cartuccia di distribuzione, permette una migliore e uniforme distribuzione del getto a pioggia in tutta l'ampia superficie del soffione.

Distribution cartridge

The internal mixing, concentrated in the distribution cartridge, allows better and a uniform distribution of rain showers in the whole surface of the head.

Cartouche de distribution

La cartouche de distribution, entraîne une meilleure répartition et une distribution uniforme à effet pluie sur toute la surface de la pomme de douche.



299 e 299Bis: sono due soluzioni progettate negli anni 20. Il sistema a doccia automatica 299 o manuale 299 bis, ancora a catalogo ad oggi, attuali per design ed eco-friendly.

299 and 299bis are two solutions designed in the late '20s. The automatic system 299 or manual 299bis, still in the catalog today, for a current and eco-friendly design.

Deux modèles de douche à commande intégrée conçus dans les années 20: le modèle 299 avec retour automatique et le modèle 299bis, avec une double commande manuelle. Ces deux modèles, encore au catalogue, sont toujours aussi actuels qu'écologiques.



Il modello a ritorno automatico 299, permette azionando la leva il rilascio del getto d'acqua dal soffione. Disponibile con soffione diametro 90mm, 140 mm o 220 mm, con possibilità di fissaggio direttamente a soffitto o con tubo prolungato (anche con dimensione a richiesta) modello 311.

The model 299 with automatic return, allows the release of the water jet from the shower head when opening the lever. Available with a headshower with 90mm, 140 mm or 220 mm diameter, and with the possibility of mounting directly to the ceiling or with extended tube model 311 .

Le modèle 299 avec retour automatique permet, à l'aide de la chaîne et de sa poignée, d'actionner le levier d'ouverture de la pomme de douche. Disponible avec des pommes de diamètre 90mm, 140mm ou 220mm. Fixation possible au plafond, avec un bras vertical modèle 311 (longueur spéciale sur demande)



Il modello manuale 299BIS permette, azionando le leve, il rilascio o la chiusura del getto d'acqua dal soffione. Disponibile con soffione diametro 90mm, 140 mm o 220 mm., con possibilità di fissaggio direttamente a soffitto o con tubo prolungato (con lunghezza a richiesta) modello 311.

The manual model 299BIS, allows the release or closing of the water jet from the shower head using levers. Available with a headshower with 90mm, 140 mm or 220 mm diameter, and with the possibility of mounting directly to the ceiling or with extended tube (length on request) model 311.

Le modèle 299bis permet, à l'aide de ses deux chaînes, d'actionner le levier d'ouverture et de fermeture du débit de la pomme de douche. Disponible avec des pommes de diamètre 90mm, 140mm ou 220mm. Fixation possible au plafond, avec un bras vertical modèle 311 (longueur spéciale sur demande)



La serie Eccelsa, nata alla fine degli anni Venti come "Serie Esagonale Extra-Lusso", viene riproposta in occasione del 125° anniversario di Stella. Rubinetto dalle forme plastiche, strepitosamente eclettico, per la sua forma particolare richiede una rara capacità progettuale e realizzativa. Disegnato in pieno periodo cubista, si adatta in modo straordinario al contemporaneo.

The Eccelsa collection, which was created in the late 1920s as the "Serie Esagonale Extra-Lusso", was reintroduced on Stella's 125th anniversary. A stunningly eclectic and sculptural tap, its particular shape requires rare planning and manufacturing skills. Originally created at the height of the Cubist period, like the other two historic collections, it adapts perfectly to contemporary settings.

La série Eccelsa, qui vit le jour à la fin des années vingt comme "Serie Exagonale Extra Luxe", revient à l'occasion du 125ème anniversaire de Stella. Robinet aux lignes subtiles et sophistiquées, il demande par sa forme particulière une rare compétence dans la conception et dans la réalisation. Dessinée en pleine période cubiste, l'Eccelsa s'adapte de façon étonnante à la tendance contemporaine.

stella
1882





Riprogettata per i criteri proporzionali dell'arredo moderno, la bocca fusa del gruppo lavabo 3224P della serie Eccelsa mantiene, pur essendo stata disegnata nel periodo cubista (1929), una forte connotazione contemporanea.

Redesigned for the appropriate proportion of modern furniture, the spout of the three holes washbasin 3224P Eccelsa collection maintains, despite having been designed in the Cubist period (1929), a strong contemporary connotation.

Redessiné pour une meilleure adaptation aux meubles actuels, le bec fondu du mélangeur 3224P Eccelsa ne trahit pas l'esprit de la série Eccelsa qui, malgré la date de sa conception pendant la période cubiste en 1929, reste d'une extraordinaire contemporanéité.



La finitura Oro Rosa, ottenuta tramite processo Galvanico, e declinabile per tutte le serie a listino, permette di ottenere una colorazione Rosa brillante con un livello finale di 14 carati.

Rose Gold finish, obtained by galvanic process, and declinable for all series in the price list, allows the coloring Bright pink with a final level of 14 carats.

La finition Or Rose, obtenue par processus galvanique et réalisable sur toutes les séries du tarif, offre une coloration rose brillant avec une pureté de 14 carats.



Finitura Cromo
Chrome Finishing
Finition Chrome



Finitura Nichel
Nickel Finishing
Finition Nickel



Finitura Ottone PVD
Brass PVD Finishing
Finition Laiton PVD



Finitura Nichel PVD
Nickel PVD Finishing
Finition Nickel PVD



Finitura Bronzo
Bronze Finishing
Finition Bronze



Finitura Nichel Spazzolato
Nickel Matte Finishing
Finition Nickel Mat



Finitura Argento
Silver Finishing
Finition Argent



Finitura Oro
Gold Finishing
Finition Or



Finitura Oro Rosa
Rose Gold Finishing
Finition Or Rose

La versione a leve ceramiche per la serie Itatica, introdotta come novità nell'ultimo anno, costituisce qualcosa di più che una semplice variante. Infatti le nuove maniglie in ceramica bianca e il vitone a dischi ceramici con apertura-chiusura a 90°, attribuiscono a tutta la serie un nuovo design esaltandone la modernità di questa collezione datata 1922.

The ceramic levers for Itatica collection, introduced as a news last year, is something more than a simple variant. In fact the new handles in white ceramic and ceramic head with open-close to 90°, give the entire series a new design emphasizing the modernity of this collection dated 1922.

La version à manettes sur la série Itatica, nouveauté présentée en 2014, est plus qu'une simple variante. Les manettes en céramique blanches qui commande une tête céramique ¼ de tour, donnent à l'ensemble de la série un nouveau design, mettant en avant la modernité de l'Itatica dessiné en 1922.



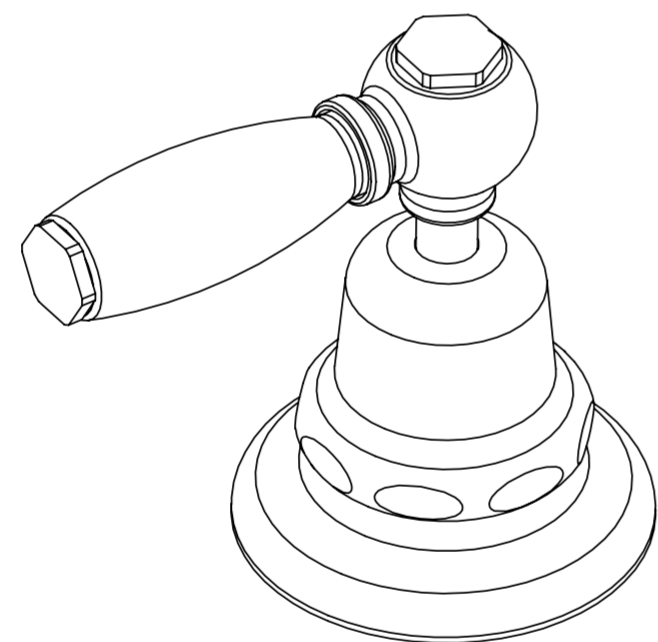
stella
1882



Nelle figure indicate a listino è disponibile anche la versione del gruppo con comandi caldo e freddo a "leva" e impugnatura in ceramica bianca. Vitone a dischi ceramici con sistema di apertura e chiusura a 90°. Per la richiesta far seguire al numero di codice commerciale la lettera "XL".

In the figures indicated in the list is also available the version with controls hot and cold "lever" and white ceramic handle. Ceramic headwork with a system for opening and closing at 90°. To make the request add to the commercial code number the letter "XL".

En remplacement des poignées Italica, il est possible de choisir des manettes de commande en céramique. Dans ce cas le montage se fait avec des têtes céramiques à 90°. Pour la commande, il faut faire suivre la référence commerciale des lettres XL.



stella
1882



ITALICA 3224PXL
Gruppo per lavabo a tre fori con bocca bassa con scarico 1" 1/4
Three-hole washbasin mixer low spout and pop-up waste 1" 1/4
Mélangeur de lavabo 3 trous avec bec bas fixe et vidage 1" 1/4

ITALICA 3217XL
Gruppo per lavabo monoforo con bocca alta orientabile, scarico 1" 1/4
Single-hole washbasin mixer high swinging spout and pop-up waste 1" 1/4
Mélangeur de lavabo monotrou avec bec haut orientable et vidage 1" 1/4



ITALICA 3215XL
Gruppo a ponte per lavabo a rubinetti distanziabili, con bocca alta orientabile
Bridge mixer for washbasin, adjustable spacing taps with high swinging spout
Mélangeur à entraxe variable avec bec orientable

La serie Eccelsa, con le leve metalliche o in finitura nera e vitoni a dischi ceramici, si arricchisce di un nuovo design. Disponibile per la quasi totalità delle figure presenti a catalogo (con le varianti in finitura) attribuisce maggiore preziosità a quella che viene da sempre definita la serie "Extra Lusso di Stella".

Eccelsa collection, with metal levers or black finish and ceramic disc, is enriched with this new design. Available for almost all of the figures in the catalog (with variations in finish), it attributes even more preciousity to the so-called "Extra Luxury Stella" collection.

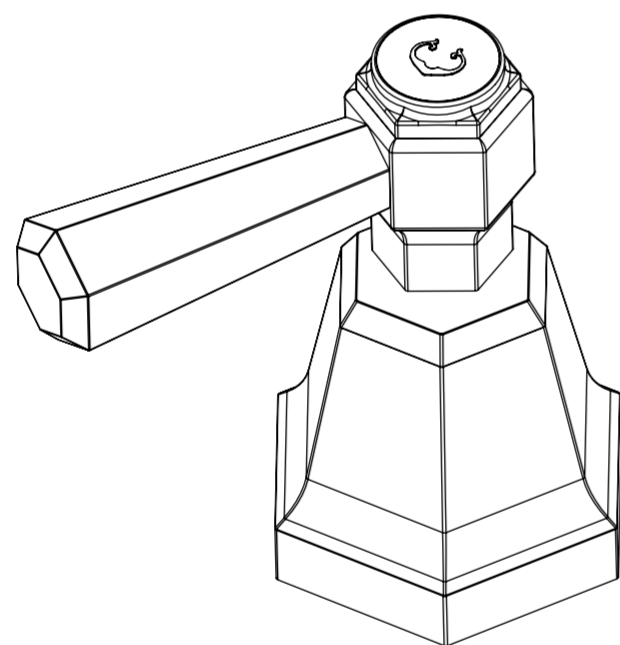
la série Eccelsa, équipée de têtes céramiques ¼ de tour et de manettes métalliques ou finition noir, s'enrichie de cette nouvelle conception. Disponible sur presque toutes les références de la série (avec des variations sur les finitions), elle introduit encore plus de préciosité dans une série qui a toujours été appelée « la série extra luxe de Stella »



Nelle figure indicate a listino è disponibile anche la versione del gruppo con comandi caldo e freddo a "leva" e impugnatura in metallo o nera. Vitone a dischi ceramici con sistema di apertura e chiusura a 90°. Per la richiesta far seguire al numero di codice commerciale la lettera "XL" (metallo) o "XLN" (nera)*.

In the figures indicated in the price list is also available the version with controls hot and cold " lever " and white ceramic handle. Ceramic headwork with a system for opening and closing at 90 ° . To make the request add to the commercial code number the letter " XL "(metal lever) or " XLN" (black)* . Here are few examples .

En remplacement des poignées Eccelsa, il est possible de choisir des manettes de commande métal ou en noir. Dans ce cas le montage se fait avec des têtes céramiques à 90°. Pour la commande, faire suivre la référence commerciale des lettres XL (métal) ou XLN (Noir).



ECCELSA 3254XL + 0/250

Gruppo per vasca doccia per installazione da incasso a parete con deviatore manuale e bocca di erogazione per vasca
 Concealed bath and shower mixer, manual return diverter and wall mounted bath spout
 Mélangeur bain-douche à encastrer avec inverseur manuel et avec bec mural de baignoire



ECCELSA 3223XL

Gruppo per lavabo tre fori con bocca alta fusa
 Three-hole washbasin mixer, high spout
 Mélangeur de lavabo 3 trous avec bec fixe

ECCELSA 3274RG306XL

Gruppo per vasca doccia con raccordi di RG per installazione su bordo vasca completo di doccia a mano con forcella a telefono, tubo flessibile di lunghezza 125 cm, impugnatura doccetta a mano in porcellana di Limoges.

Exposed bath and shower mixer with RG unions for bath deck mounting, hand spray head with telephone-type cradle and 125 cm flexible shower hose. Hand spray head's handle is made of fine Limoges porcelain.

Mélangeur bain-douche avec raccords sur gorge avec ensemble de douche sur support téléphone, flexible 125 cm . Manche de la douchette en porcelaine de Limoges.





Rubinetterie Stella Spa



Stella 1882



Stella 1882

Rubinetterie Stella S.p.A.

Sede legale: Via Brunelli Maioni, 44
28021 Borgomanero NO

Sede produttiva: SS229 Km 19+600 - 28019 Suno NO
Tel. +39.0321.473351- Fax: +39.0321.474231

www.rubinetteriestella.it
info@rubinetteriestella.it