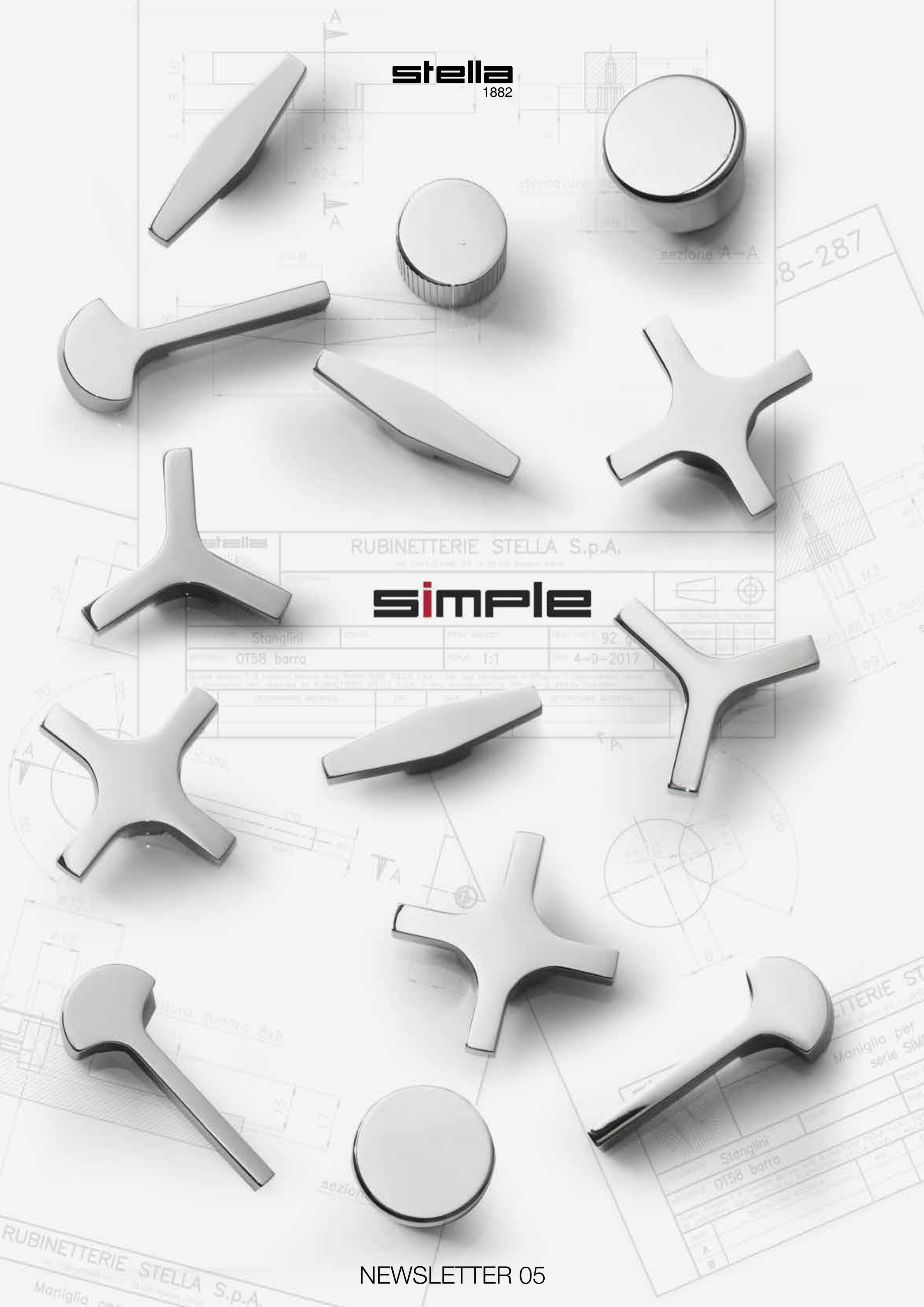


stella
1882



RUBINETTERIE STELLA S.p.A.

simple

Stangolini	CODE	NEW DESIGN	GRUPPO 92
0758 barra		1:1	4-8-2017



Simple è un nuovo ed innovativo progetto di **Rubinerie Stella** pensato per rispondere all'esigenza di personalizzazione della rubinetteria dell'ambiente bagno che, sempre più, viene avvertita dai progettisti, dagli interior designer e, più in generale, dal segmento di mercato che ricerca prodotti di alta gamma. Sino ad ora non era mai stata applicata, nell'ambito del comparto, la tecnologia digitale al servizio della scelta di **personalizzazione**. Simple, consente infatti al committente di esprimere compiutamente il proprio gusto attraverso una combinazione di archetipi modulari e rende semplice e immediato un processo che con metodi tradizionali sarebbe impossibile. Simple, quindi, non si pone come una nuova collezione, ma come un vero e proprio "sistema" in grado di creare "il rubinetto proprio come lo si vorrebbe", avvalendosi di un **configuratore** digitale progettato e realizzato proprio per questo scopo con il supporto delle tecnologie informatiche più innovative: una procedura guidata e visuale per realizzare un prodotto unico, declinabile in decine di migliaia di possibili soluzioni.

SIMPLE is a brand new and innovative STELLA' s project. Thought to meet the requirement and the need in customization within the Bath and Shower Industry which, more and more develops and settles in architects and interior designers' mind, SIMPLE is announced as an innovative tool for this Luxury Market segment. Even nowadays, the sector had never benefited from the Digital Technology in the service of choice and **customization**. SIMPLE allows you to express and compose according to your own tastes and ideas through a combination of flexible elements. Indeed, a process which, using traditional methods, would be impossible to realize becomes entirely feasible, immediate and ... simple. Thus, SIMPLE should not be perceived as a new collection, but as a real digital tool, able to create in few steps the tap you always wanted thanks to our **configurator**. So, the technologies and computing innovations will allow you to realize a unique and immediately visible product, declinable in about ten thousands possible solutions.

SIMPLE est un nouveau projet innovant des Robinetteries **STELLA**. Pensé pour répondre à l'exigence et au besoin de personnalisation de la Salle de Bain qui, de plus en plus, se développe et s'ancre dans l'esprit des architectes et des interior designers, SIMPLE s'annonce comme un outil novateur pour la Robinetterie de luxe. Même à ce jour, le Secteur n'avait jamais bénéficié de la Technologie Digitale au service du choix et de la **personnalisation**. SIMPLE permet, en effet, d'exprimer et de composer selon ses propres goûts et idées à travers une combinaison d'éléments modulables. Ainsi, une démarche qui, via des méthodes traditionnelles, serait impossible à réaliser devient tout à fait faisable, immédiate et ... simple. SIMPLE ne doit donc pas être perçu comme étant une nouvelle collection, mais comme un véritable système capable de créer en quelques étapes le robinet désiré à l'aide du **configurateur digital**. Ainsi, les technologies et innovations informatiques permettront de réaliser un produit unique, visible instantanément et déclinable en une dizaine de milliers de solutions possibles.



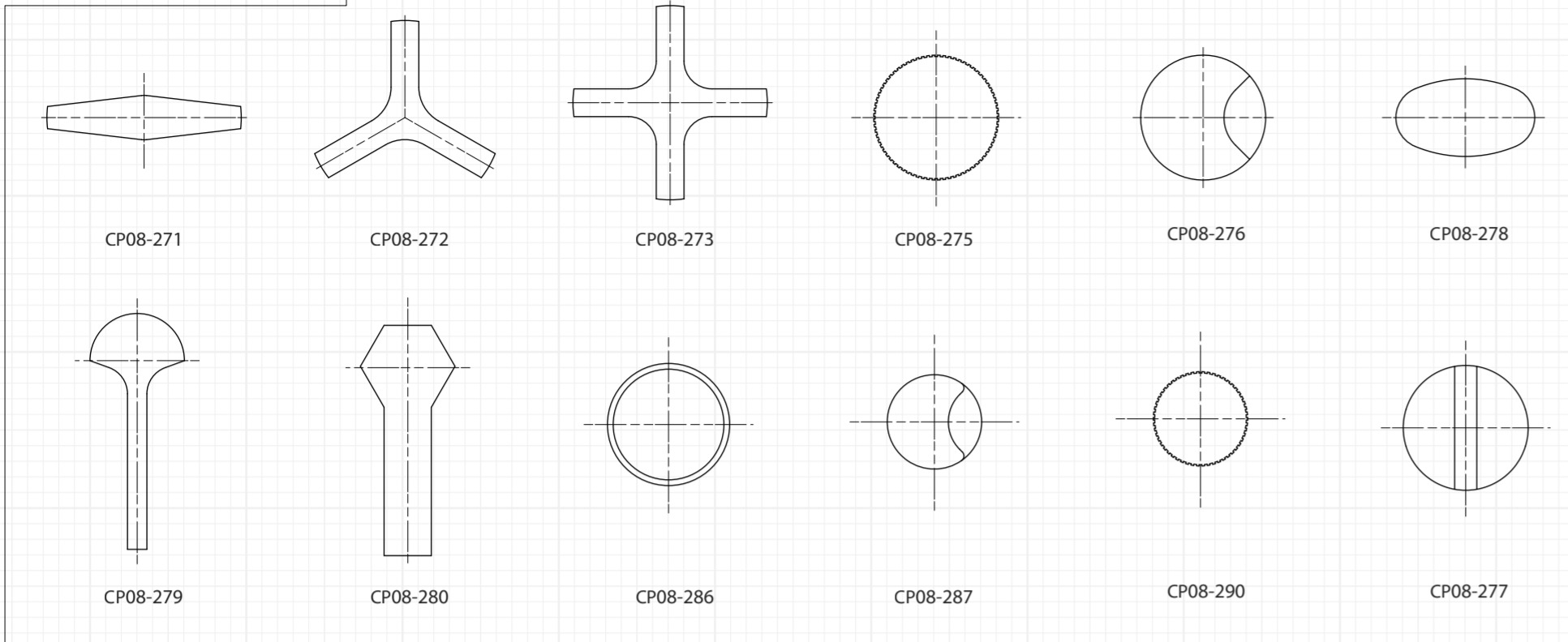
Il configuratore è disponibile sul sito internet www.simpletap.it o tramite **APP per IOS e ANDROID** (cercare Simpletap su Apple Store o Google Play). Le procedure guidate del configuratore permettono una volta selezionata l'installazione (lavabo, doccia, vasca) e la tipologia (tre fori, monocomando, incasso ecc) di "creare" il proprio rubinetto, opzionando le diverse forme e finiture proposte, fino ad arrivare ad un risultato ottimale per l'utente progettista. La scheda tecnica relativa alla propria configurazione può essere salvata/stampata o inoltrata via mail per richieste commerciali successive.

The configurator is available on www.simpletap.it or thanks to the application for **IOS and ANDROID** (search for Simpletap on the Apple Store or Google Play). The assisted procedures by the Configurator allow, once the Installation (washbasin, shower, bathtub) and the Type (three-holes, single-hole, concealed mixer) selected, to create your very own tap using the different shape and finishes options available, until reaching an optimal result for the user. The data sheet relative to your configuration can be saved/printed or forwarded by email within for the next commercial requests.

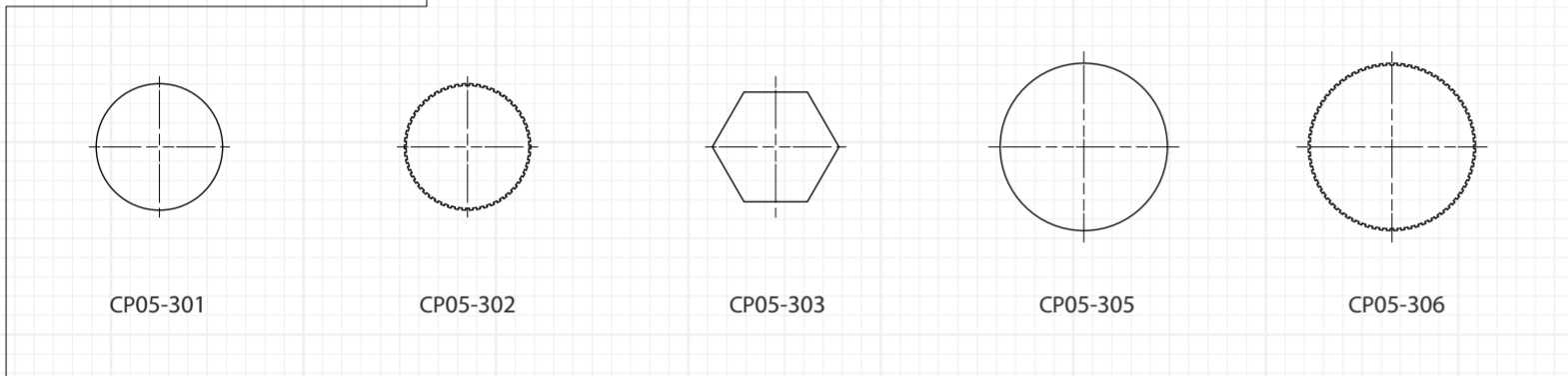
Le configurateur est disponible sur le site www.simpletap.it ou via l'application pour **IOS et ANDROID** (recherchez Simpletap sur l'Apple Store ou Google Play). Les procédures guidées du configurateur permettent, une fois l'installation (lavabo, douche, baignoire) et le type (trois trous, monotrou, encastré etc.) choisis, de "créer" votre robinet en utilisant les différentes options de formes et de finitions proposées, jusqu'à arriver à un résultat optimal pour l'utilisateur qui conçoit. La fiche technique relative à votre configuration peut être sauvegardée/imprimée ou transmise par email pour les prochaines demandes commerciales.



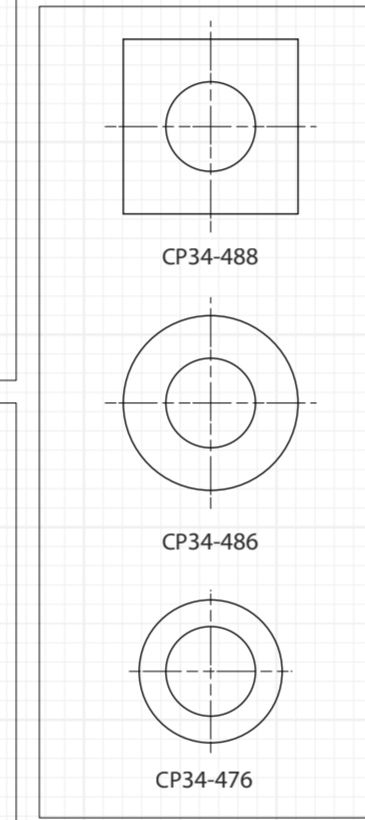
Maniglia - Handle - Poignée



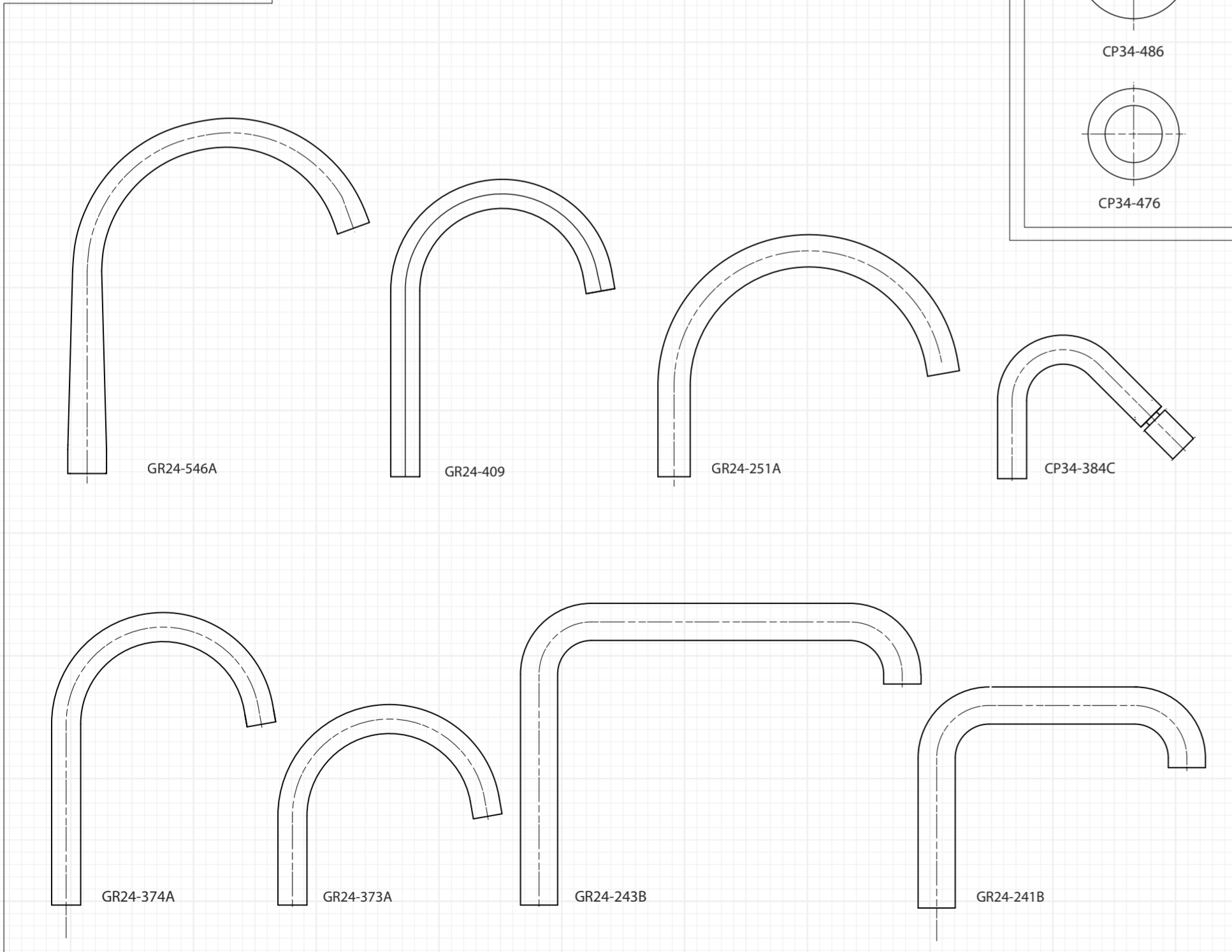
Cappuccio - Flange - Rosace



Base - Embase



Bocca - Spout - Bec



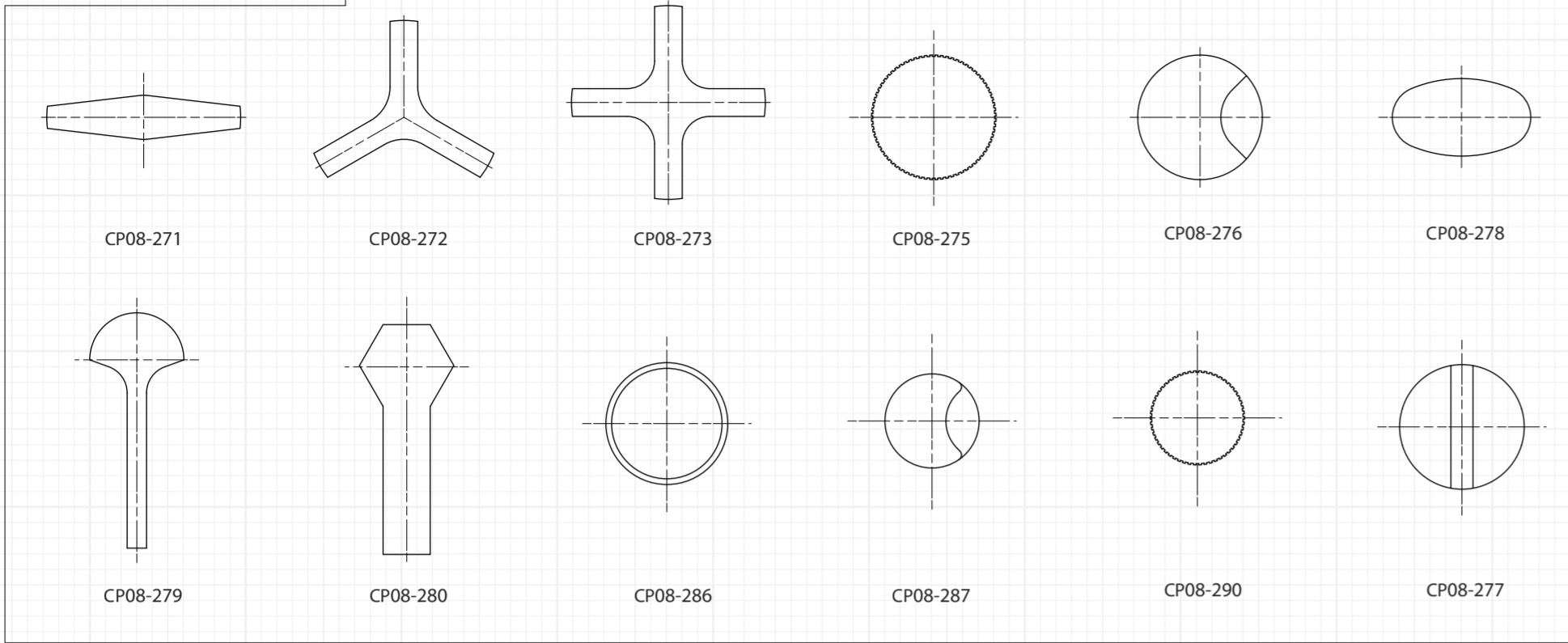
Esempi di possibili configurazioni di gruppi lavabo tre fori, a fianco una selezione di componenti relativi a maniglie, bocche, basi e cappucci tra quelli messi a disposizione dal configuratore del progetto **SIMPLE**.

Examples of possible three-holes washbasins configurations, as well as a selection of components related to handles, spouts, bases and rosettes among those suggested by **SIMPLE** configurator.

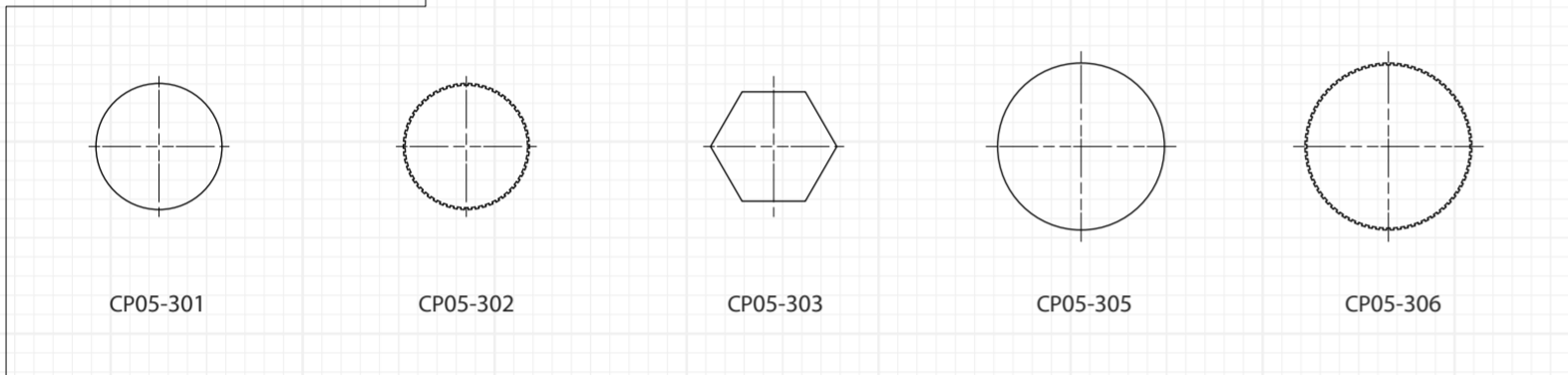
Exemples de configurations possibles des lavabos trois trous, ainsi qu'une sélection de composants liés aux poignées, becs, embases et rosaces parmi ceux proposés par le configurateur **SIMPLE**.



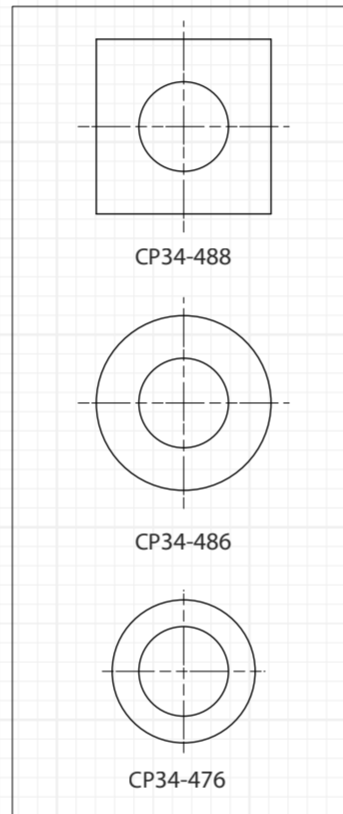
Maniglia - Handle - Poignée



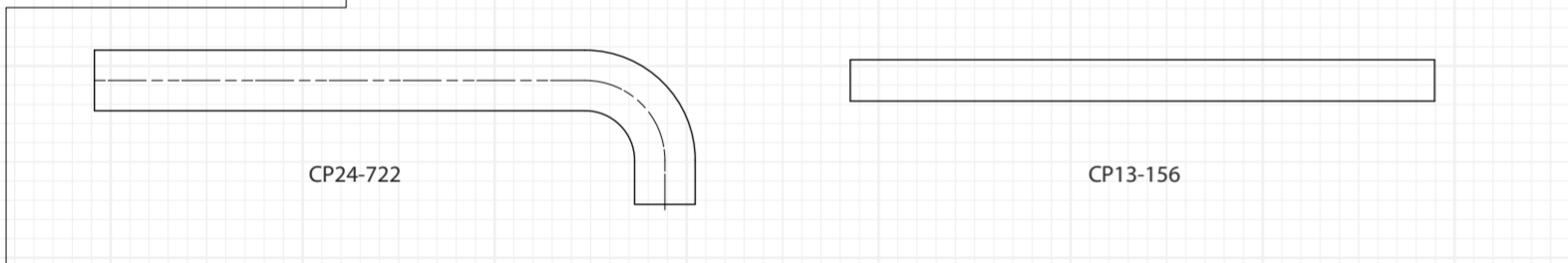
Cappuccio - Flange - Rosace



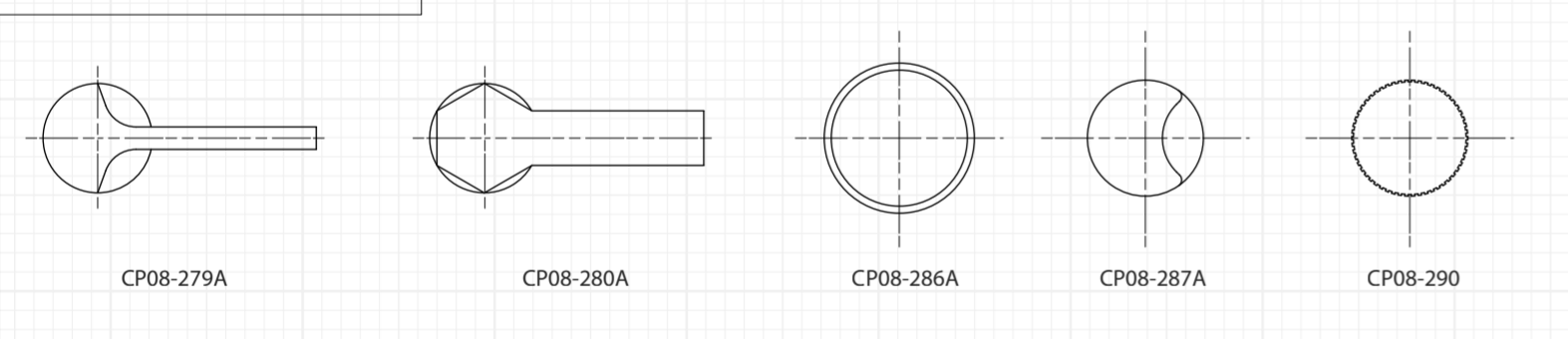
Base - Embase



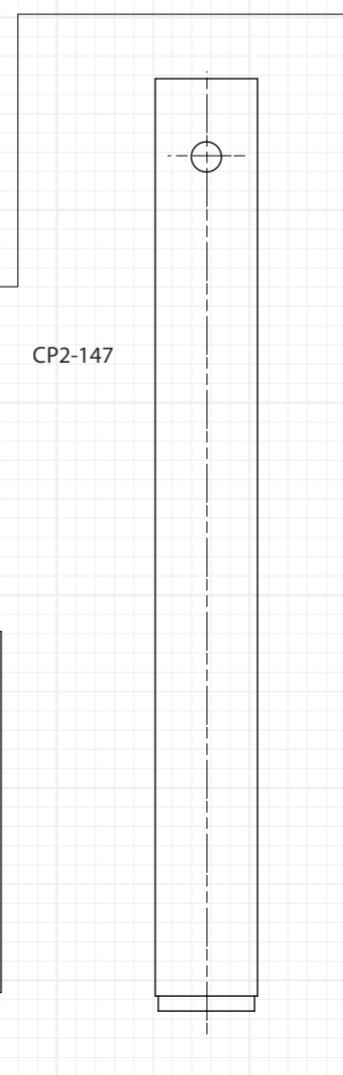
Bocca - Spout - Bec



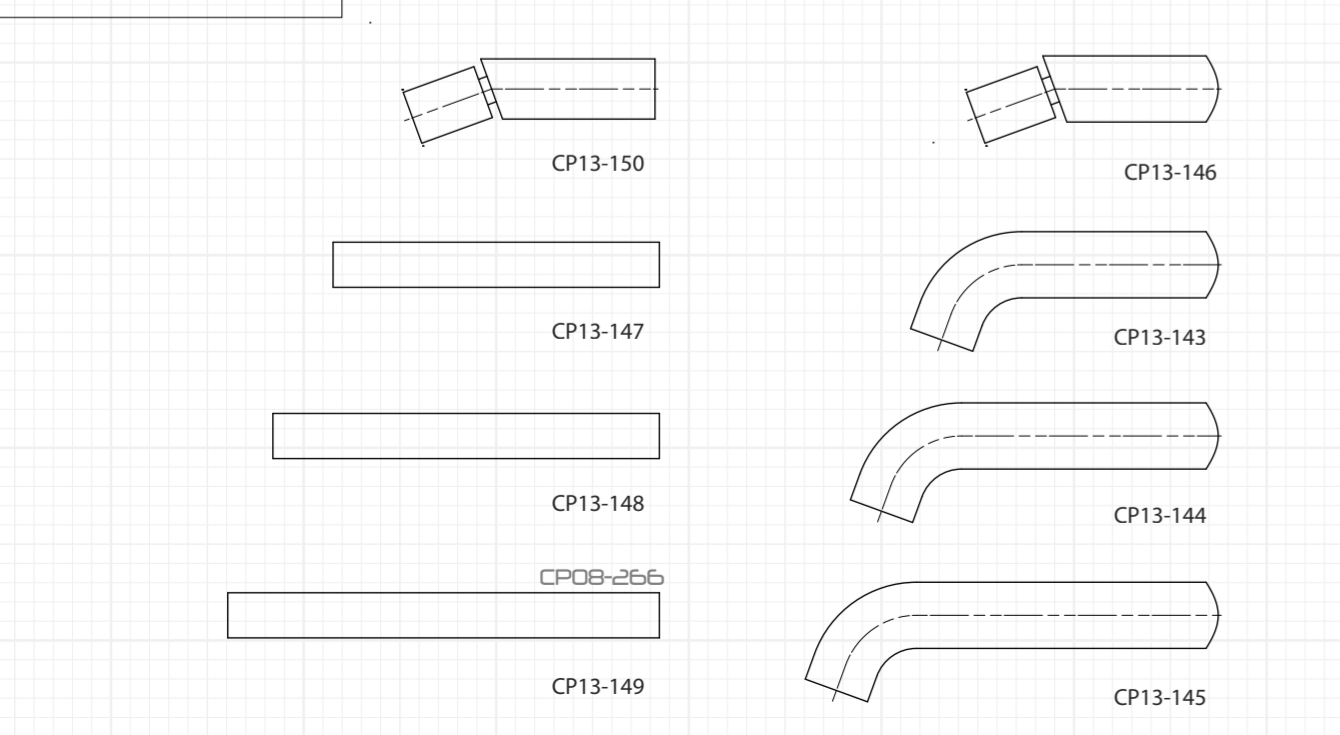
Maniglia - Handle - Poignée



Corpo/Body/Corps



Bocca - Spout - Bec



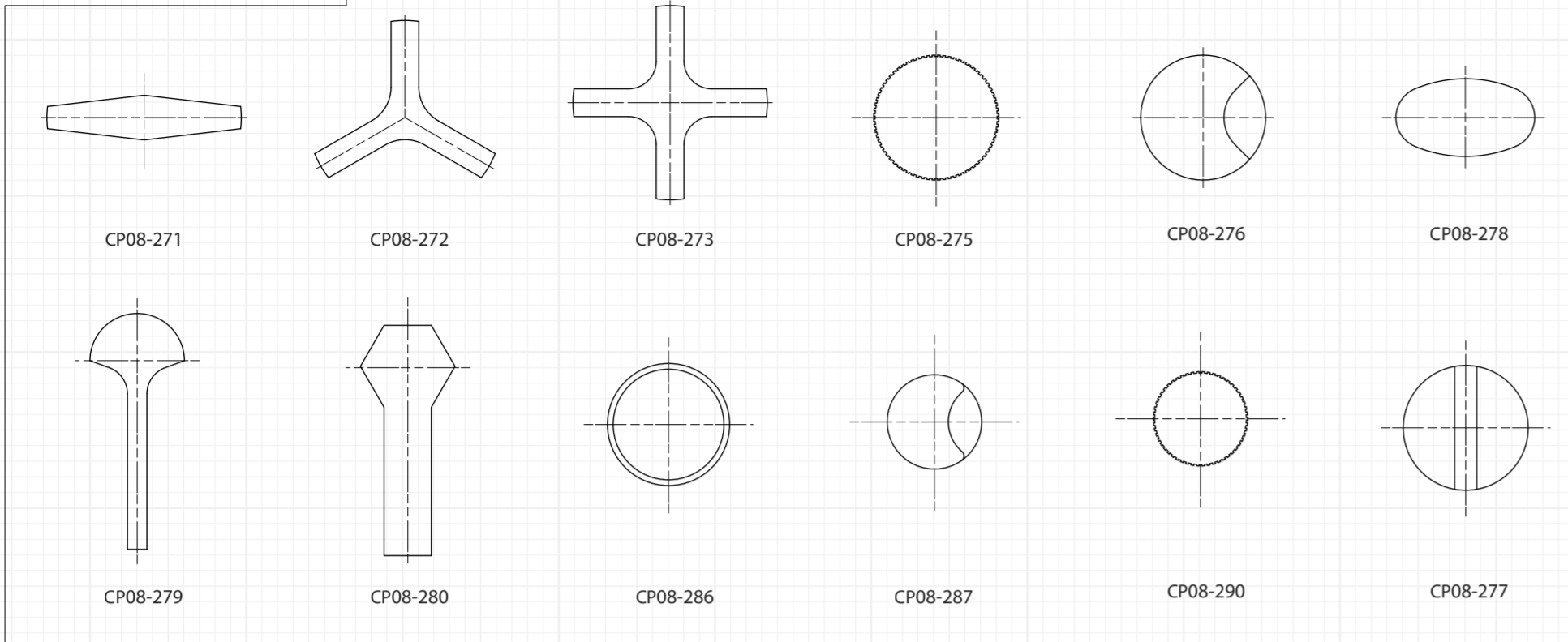
Esempi di possibili configurazioni di gruppi miscelatore e lavabi incasso tre fori, a fianco una selezione di componenti relativi a maniglie, bocche, basi e cappucci tra quelli messi a disposizione dal configuratore del progetto **Simple**

Examples of possible concealed mixers and three-holes washbasins configurations, as well as a selection of components related to handles, spouts, bases and rosettes among those suggested by **SIMPLE** configurator.

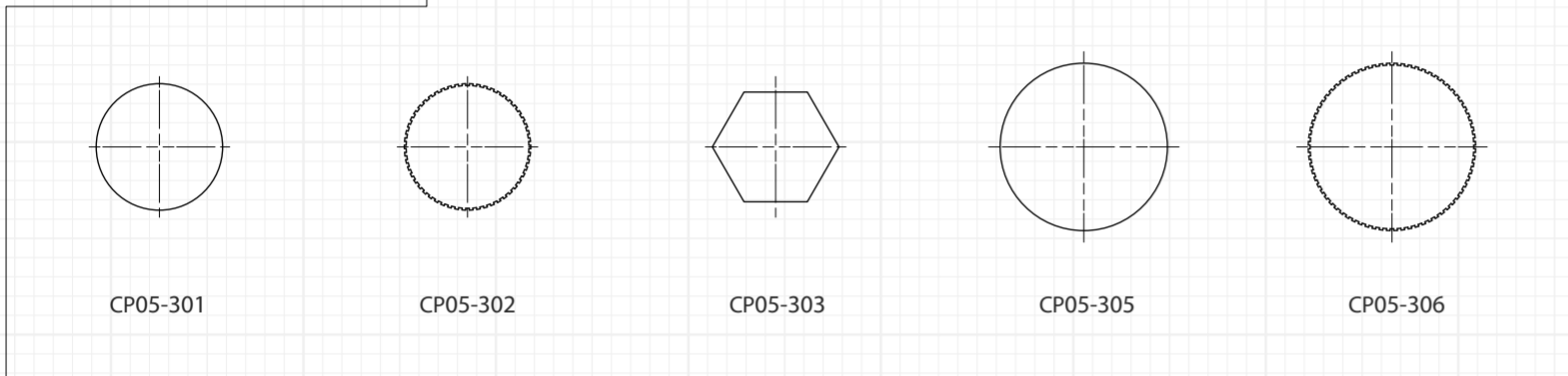
Exemples de configurations possibles des mitigeurs et lavabos encastrés trois trous, ainsi qu'une sélection de composants liés aux poignées, becs, embases et rosaces parmi ceux proposés par le configurateur **SIMPLE**.



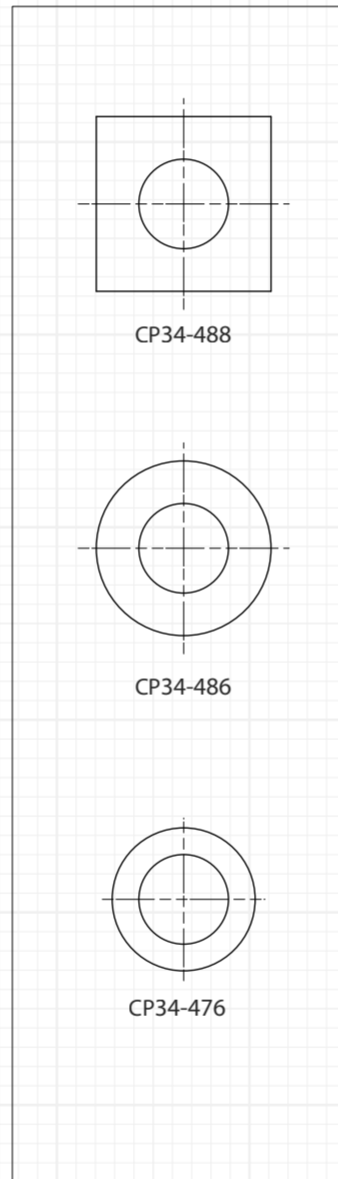
Maniglia - Handle - Poignée



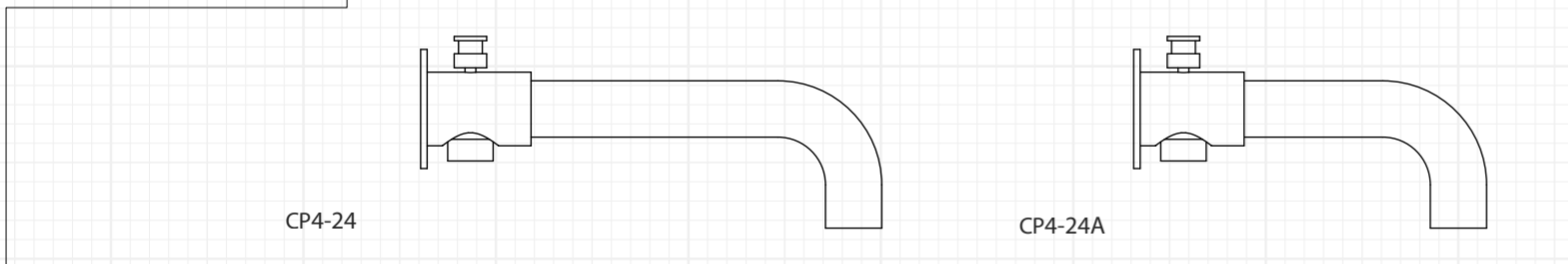
Cappuccio - Flange - Rosace



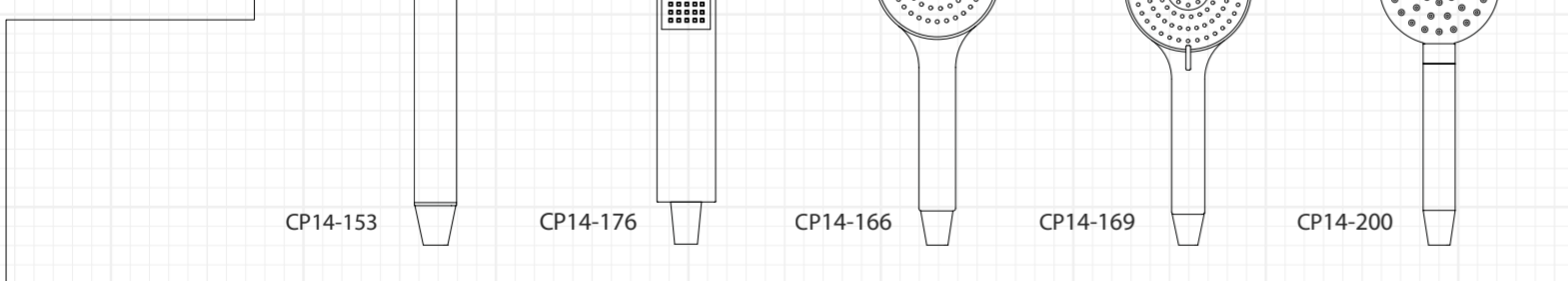
Base - Embase



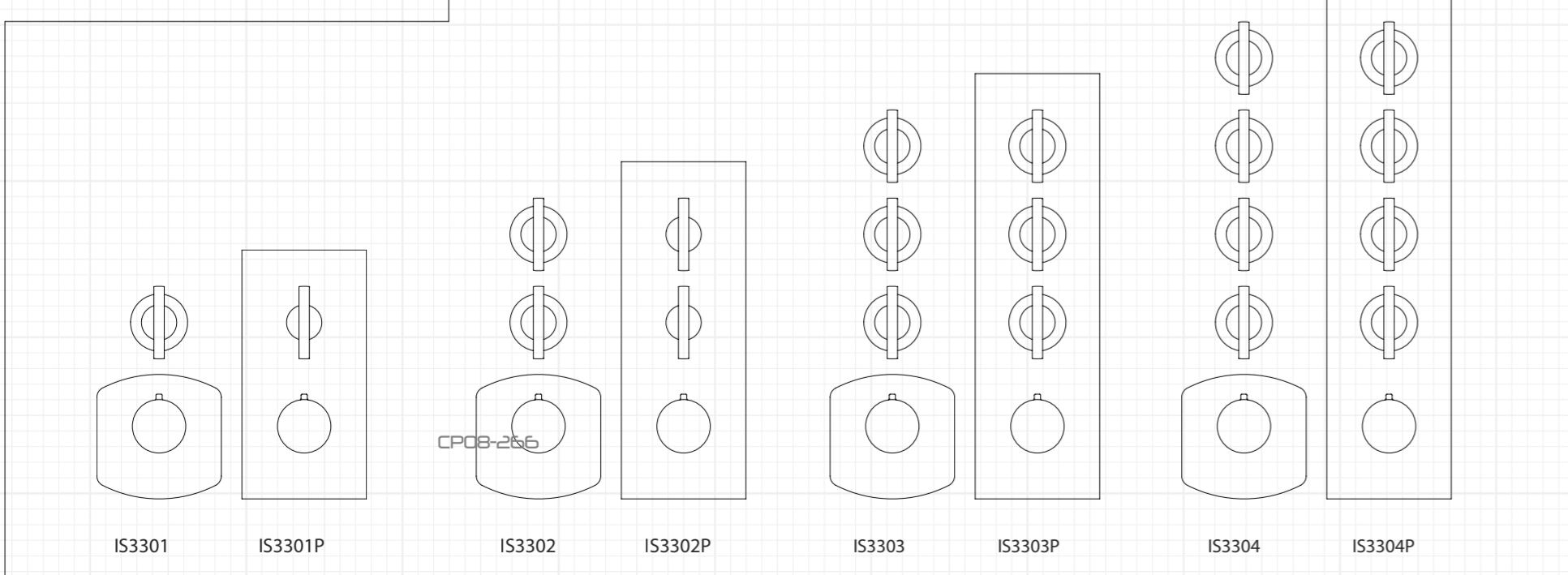
Bocca - Spout - Bec



Doccetta
Shower hands
Douchettes



Rubinetteria - Fittings - Robinetterie



Esempi di possibili configurazioni di gruppi vasca e rubinetteria per doccia, a fianco una selezione di componenti relativi a maniglie, bocche, basi e cappucci tra quelli messi a disposizione dal configuratore del progetto **Simple**

Examples of possible bathtubs and shower taps configurations, as well as a selection of components related to handles, spouts, bases and rosettes among those suggested by **SIMPLE** configurator.

Exemples de configurations possibles de baignoires et robinets de douche, ainsi qu'une sélection de composants liés aux poignées, becs, embases et rosaces parmi ceux proposés par le configurateur du **SIMPLE**.





.CR00
Cromo
Chrome
Chrome



.NI01
Nichel Spazzolato
Nickel Matte
Nickel Mat



.PV01
Ottone PVD
Brass PVD
Laiton PVD



.AG00
Argento
Silver
Argent



.AU00
Oro
Gold
Or



.PV02
Nichel PVD
Nickel PVD
Nickel PVD



.AU02
Oro Rosa
Rose Gold
Or Rose



.NE00
Nero Opaco
Matte Black
Noir Mat



.BZ00
Bronzo
Bronze
Bronze



.BI00
Bianco
White
Blanc



.NI00
Nichel
Nickel
Nickel



.PV02
Nichel PVD
Nickel PVD
Nickel PVD

.BZ00
Bronzo
Bronze
Bronze



.CR00
Cromo
Chrome
Chrome



.AU02
Oro Rosa
Rose Gold
Or Rose



.BI00
Bianco
White
Blanc



.NE00
Nero Opaco
Matte Black
Noir Mat

.NI01
Nichel Spazz
Nickel Matte
Nickel Mat

.AU00
Oro
Gold
Or



La possibilità di **personalizzazione** nelle forme del progetto Simple, modulare e istantanea (si pensi alla velocità ad un aggiornamento dell'App o del sito che accresca le forme utilizzabili), comprende ovviamente anche le **finiture**. Gli elementi principali sono declinabili nelle finiture che possono essere fino a 4 diverse all'interno di un rubinetto.

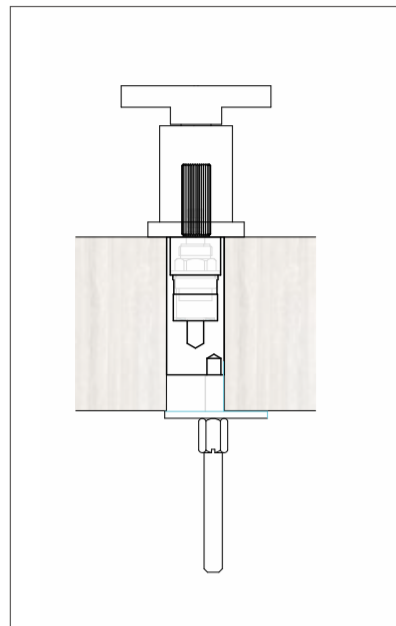
The **customization** possibilities concerning SIMPLE project's shapes, flexible and immediate (think about keeping updated the App to benefit of all usable shapes), also include the **finishes**. The main elements can be selected in all finishes, up to 4 by tap.

Les possibilités de **personnalisation** concernant les formes du projet SIMPLE, modulables et instantanées (pensez à mettre à jour l'App pour bénéficier de toutes les formes utilisables), incluent également les finitions. Les éléments principaux peuvent être déclinés dans toutes les **finitions**, jusqu'à 4 par robinet.

Corpo laterale tre fori adattabile a qualsiasi tipo di spessore del piano senza prolunghe meccaniche

Three-holed side body adaptable to any type of plan thickness, with no fixing extension.

Corps latéral trois trous adaptable à n'importe quel type d'épaisseur de plan, sans rallonge de fixation.



Cartuccia in ottone con sistema "Hydroseal", studiata per una maggior durata dei dischi ceramici

Brass **cartridge** with "Hydroseal" system, aiming to extend the lifetime of the ceramic discs.

Cartouche en laiton dotée du système "Hydroseal", étudié dans le but de prolonger la durée de vie des disques céramiques.

Vitone ceramico frizionato, con asta regolabile in posa (nella versione incasso) fino a 60 mm

Ceramic headwork with adjustable stem (for the concealed version) up to 60mm.

Tête céramique avec tige réglable à la pose (pour la version encastrée) jusqu'à 60mm.



Tutti i corpi incasso, come tradizione Stella, sono in **bronzo**.

All the concealed bodies, as STELLA's tradition requires, are made in **bronze**.

Tous les types de corps d'encastrement, comme le veut la tradition STELLA, sont en **bronze**.

simple



"Il sentimento che e guida il mio lavoro non si esaurisce nella definizione estetica del prodotto ma inizia prevalentemente da una ricerca dei limiti di quanto offre il mercato e dai desideri dell'utilizzatore finale. Infatti, non esiste più un'unica tendenza estetica ma tante che ciclicamente sono proposte all'attenzione del mercato senza esaurire le precedenti. Da questa osservazione è partito il progetto Simple. Abbiamo cercato a quel punto un produttore che avesse la qualità tecnica per sostenere un progetto innovativo, trovando in Stella la competenza e la voglia di affrontarlo. Simple non è un rubinetto ma un sistema con decina di migliaia di varianti!"

(Giampaolo Benedini, architetto e designer della forme del progetto Simple)

"Le sentiment qui anime et guide mon travail ne s'arrête pas à la définition esthétique du produit, mais cela commence surtout par une recherche des limites de ce que le Marché propose et des souhaits de l'utilisateur final. En effet, il n'existe plus une seule tendance esthétique mais bien plus, proposées cycliquement à l'attention du marché sans épuiser les précédents. Le projet SIMPLE est né de cette constatation. À ce moment-là, nous avons cherché un fabricant qui possédait la qualité technique nécessaire pour soutenir un projet novateur, trouvant chez STELLA la compétence et le désir d'y faire face. SIMPLE n'est pas un robinet mais un système mettant à disposition de l'utilisateur des dizaines de milliers de variations!"

(Giampaolo BENEDINI, architecte et designer des formes du projet Simple)

The feeling that inspires and leads my work does not stop to the aesthetics definition of the product, but it especially begins with a search for the limits of what the Market has to offer, and the final user's wishes.

Indeed, there is no unique aesthetic trend but many more, cyclically proposed for the attention of the Market without eliminating the previous ones. SIMPLE arose from this observation. "At this moment, we have looked for a manufacturer who possessed the required technical quality to support an innovative project, finding within STELLA the competence and the desire to face it. SIMPLE is not a tap but a whole system giving to any user tens of thousands possible variations."

(Giampaolo BENEDINI, architect and designer for SIMPLE project's shapes).



SIRIUS

Celebre l'attenzione di Stella per il progettista e la realizzazione di pezzi, rubinetteria e componenti, creati **ad "hoc"**.

Recenti collaborazioni hanno portato alla creazione di vere e proprie Serie, esclusive per Design e distribuzione Commerciale, che trovate in queste Pagine.

Sirius, design Architetto Arnaud Behzadi, è una linea sobria e raffinata con forme arrotondate e una trama dentellata, disponibile nelle finiture Stella.

STELLA offers numerous possibilities to Designers and Architects, bringing into relief its ability to create **"ad hoc"** tap pieces and components, specially dedicated to a project or concept.

Recent collaboration with famous architects even led to the creation of exclusive series. Exclusive by their conception as by their Distribution, these exclusive series will be revealed within the next pages.

The **Sirius** series, designed by the architect Arnaud BEHZADI, benefits from a sober line, with round shapes and streaked texture, available in all STELLA finishes.

STELLA offre de nombreuses possibilités aux Designers et Architectes de part sa capacité à créer en **"ad hoc"** toute pièce de robinet ou composant propre à un projet bien déterminé.

De récentes collaborations avec de grands architectes ont même mené à la création de Séries à part entière, exclusives dans leur Conception comme dans leur Distribution. Ces fameuses series vous seront dévoilées dans les prochaines pages.

La série **Sirius**, dessinée par l'architecte Arnaud BEHZADI, bénéficie d'une ligne sobre et épurée, aux formes arrondies, et d'une texture striée disponible dans toutes les finitions STELLA.



SUPERNOVAE

Il programma **Supernovae**, design Architetto Poccianti, è invece una personalizzazione che coinvolge 5 serie di Stella, con la costante della maniglia tradizionale che viene sostituita da una "leva" progettata in armonia con la serie abbinata.

Le programme **Supernovae**, conçu par l'architecte POCCIANI, présente 5 séries STELLA emblématiques dont les poignées traditionnelles ont laissé place à des manettes "levier" dessinées spécialement pour la série concernée.

The **Supernovae** program, designed by the architect POCCIANI, presents 5 iconic STELLA series where the traditional handles gave away to levers, especially designed for the specific series



TITIAN SUPERNOVAE



ITALICA SUPERNOVAE



ROMA SUPERNOVAE



310W
 SOFFIONE CON GETTO A PIOGGIA E CASCATA
 SHOWER HEAD WITH RAIN SPOUT AND WATERFALL SPOUT
 POMME DE DOUCHE AVEC JET PLUIE ET CASCADE

Soffioni & Design

Alcuni dei soffioni standard e wellness all'interno del programma sono nati da collaborazioni con Designer e progettisti affermati. Un esempio, sono i soffioni disegnati dall'architetto Giampaolo BENEDINI.

Pommes de douche et Design

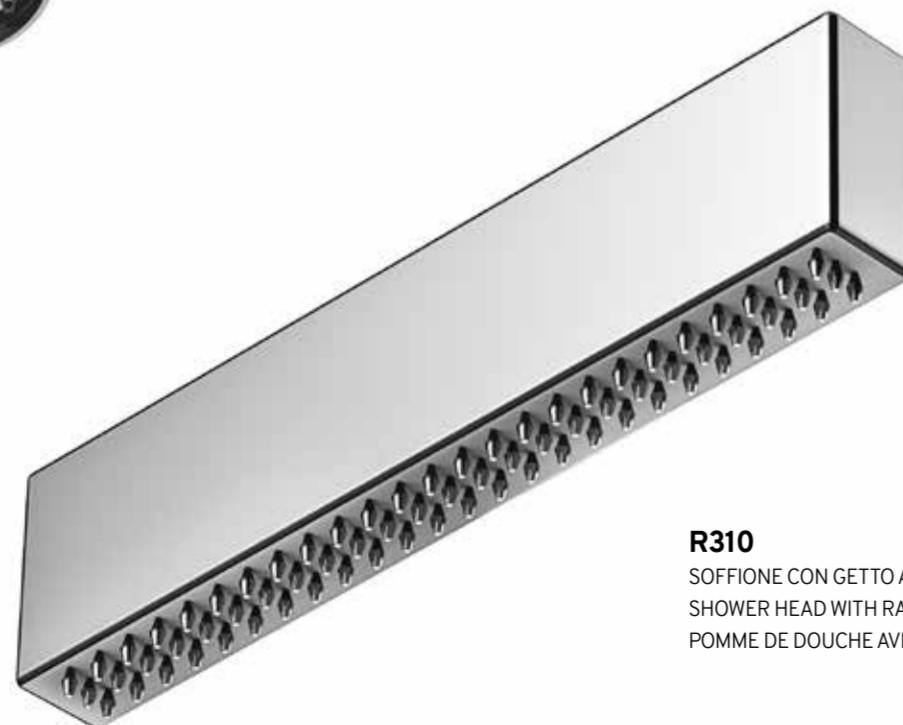
Certaines des pommes de douche Standard et Wellness présentées dans ce Programme sont nées de collaborations avec des designers et architectes renommés.

Par exemple, les pommes de douches conçues par l'architecte Giampaolo BENEDINI.

Showerhands and Design

Some of our Standard and Wellness showerhands presented within this Program arose from collaborations with famous designers and architects. As an example, the showerhands designed by the architect Giampaolo BENEDINI.

T310
 SOFFIONE CON GETTO A PIOGGIA
 SHOWER HEAD WITH RAIN SPOUT
 POMME DE DOUCHE AVEC JET PLUIE



R310
 SOFFIONE CON GETTO A PIOGGIA
 SHOWER HEAD WITH RAIN SPOUT
 POMME DE DOUCHE AVEC JET PLUIE

Doccette

Una gamma di doccette, variabili per forme e tipologie di supporto (muro, asta saliscendi o presa e supporto integrati) completano la gamma del programma docce di Stella.

Shower Hands

A showerhands range, with various shapes and supports (wall-mounted, slider bar with or without intake and integral), completes the STELLA's Shower Program.

Douchettes

Une gamme de douchettes, diverses de par leurs formes et leurs types de supports (muraux, coulisseau sur barre avec ou sans coude d'alimentation et support intégral), viennent compléter le Programme Douche de STELLA.



Rubinetteria

La rubinetteria, divisa in parti incasso in bronzo e parti in vista in finitura, é da configurare secondo il numero di funzioni da gestire (una per ogni singola utenza). I vitoni sono tutti ad "alta portata" (sopra i 40 L/min) per soddisfare ogni possibile soluzione scelta per la doccia.

Fitting

The fitting, with its concealed bodies in bronze and visible parts in finish, has to be configurated according to the number of features included (only one exit per feature). The headworks are all endowed with a "high flow" rate (more than 40L/min) in order to satisfy any selcted solutions for the shower.

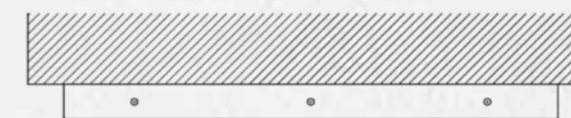
Robinetterie

La robinetterie, avec ses parties encastrées en bronze et ses parties apparentes en finition, doit être configurée en accord avec le nombre de fonctionnalités intégrées (une seule sortie pour chacune d'entre elles). Les têtes sont toutes dotées de "haut débit" (plus de 40L/min) afin de satisfaire chacune des solutions choisies pour la douche.



Q500F

SOFFIONE A INCASSO QUADRO 500X500 CON GETTO A PIOGGIA, NEBULIZZATORI, CASCATA E CROMOTERAPIA
 CONCEALED SQUARE SHOWER HEAD 500X500 WITH RAIN SPOUT, NEBULIZER, WATERFALL SPOUT AND CHROMOTHERAPY
 POMME DE DOUCHE À ENCASTREMENT CARRÉ 500X500 AVEC JET PLUIE, NÉBULISATEURS, CASCADE ET CHROMOTHÉRAPIE



H700F

SOFFIONE RENOVA® RETTANGOLARE 700X400 CON 2 GETTI A PIOGGIA, CASCATA, 4 NEBULIZZATORI E CROMOTERAPIA
 RENOVA® RECTANGULAR SHOWER HEAD 700X400 WITH 2 RAIN SPOUTS, WATERFALL SPOUT, 4 NEBULIZERS AND CHROMOTHERAPY
 POMME DE DOUCHE RECTANGULAIRE RENOVA® 700X400 AVEC 2 JETS PLUIE, CASCADE, NÉBULISATEURS ET CHROMOTHÉRAPIE

La gamma di soffioni, suddivisa tra Wellness e Standard, ha tra le loro caratteristiche quelle di **diverse tipologie di erogazione**: dal classico getto a pioggia a quello a cascata (fino a 2), nebulizzatori (da 4 a 6) e cromoterapia con LED a 9 colori RGB.

The showerheads range, subdivided in two categories such as Wellness and Standard, proposes, among various characteristics, **several types of spout**: rain and waterfall spouts (up to 2) and nebulizers (from 4 to 6) to complement the LED 9 colors RGB chromotherapy feature.

La gamme de pommes de douche, subdivisée en deux catégories Wellness et Standard, propose, parmi ses différentes caractéristiques, **plusieurs types de jet** : les jets pluie et cascade (jusqu'à 2) et les nébulisateurs (de 4 à 6) qui viennent compléter la chromothérapie à LED 9 couleurs RGB.

La tecnologia **Renova**, permette una facile installazione di soffioni wellness, senza utilizzare corpi incasso o forti interventi murari/idraulici. Il sistema di alimentazione è infatti opportunamente integrato nell'estetica, rendendo il soffione la soluzione ideale per ambiti di ristrutturazione.

The **Renova** Technology allows an easy installation of the Wellness showerheads, without using set back body or heavy masonry/plumbing interventions. In fact, the power system is ideally integrated into the aesthetics, so the showerhead is the best solution for renovations.

La technologie **Renova** permet une installation facile des pommes de douche Wellness, sans utiliser de corps en retrait ou d'interventions lourdes en Maçonnerie/Plomberie. En réalité, le système d'alimentation est idéalement intégré dans l'esthétique, faisant de la tête de douche la solution idéale dans le cadre de rénovations.



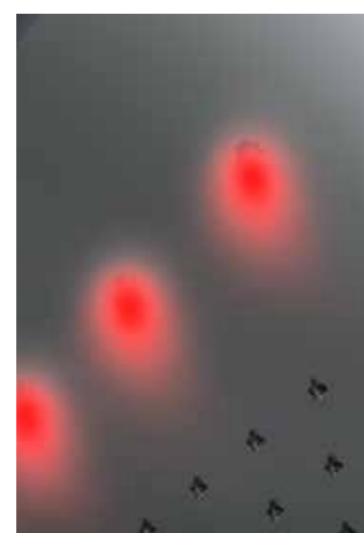
GETTO A CASCATA
WATERFALL
CASCADE



GETTO A PIOGGIA
RAIN SPOUT
JET PLUIE



GETTO A PIOGGIA
RAIN SPOUT
JET PLUIE



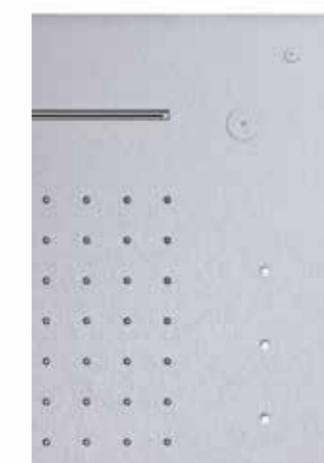
CROMOTERAPIA
CHROMOTHERAPY
CHROMOTHÉRAPIE



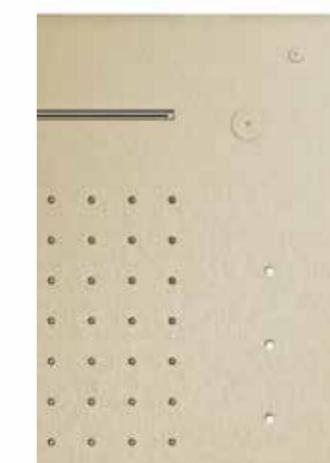
TUBI ALIMENTAZIONE IN INOX
STAINLESS STEEL FEED PIPES
TUBES ALIMENTATION EN INOX



ACCIAIO - STEEL - ACIER



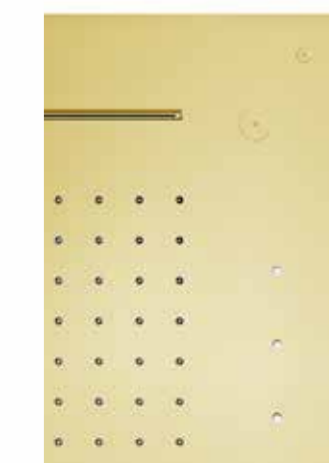
ACCIAIO SPAZZOLATO
BRUSHED STEEL
ACIER BROSSÉ



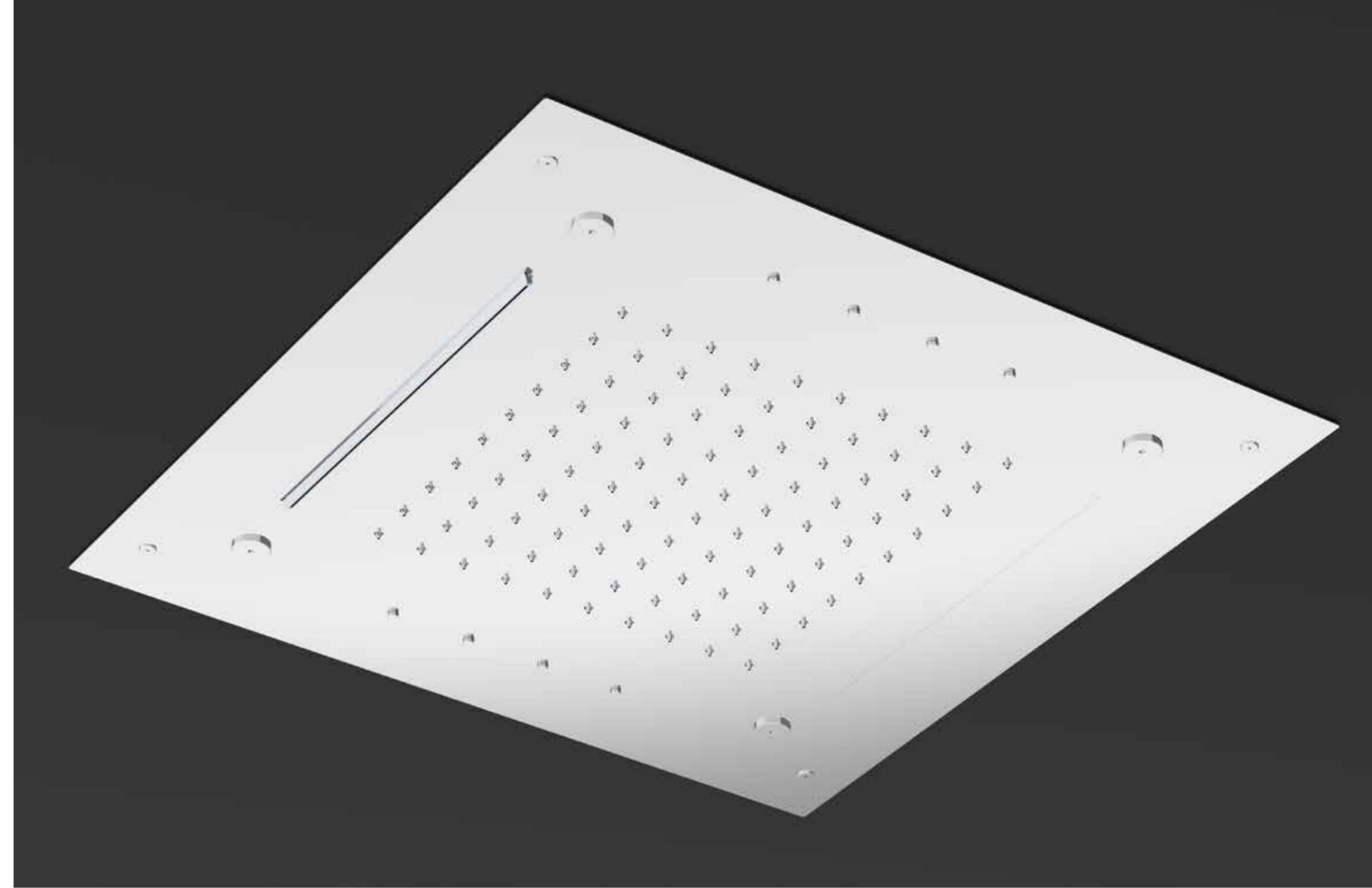
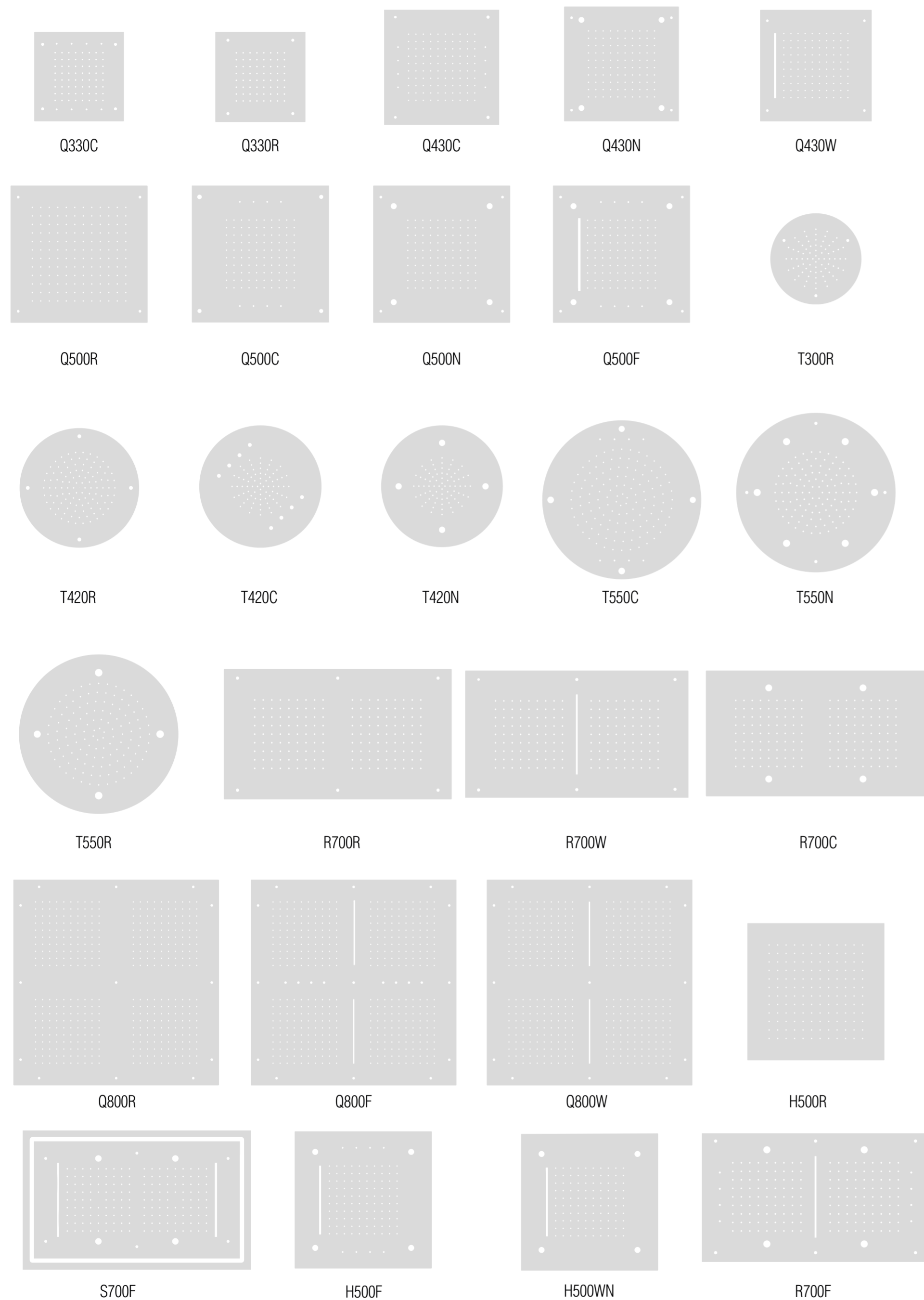
BRONZO - BRONZE



NERO OPACO
BLACK MATTE
NOIR MAT



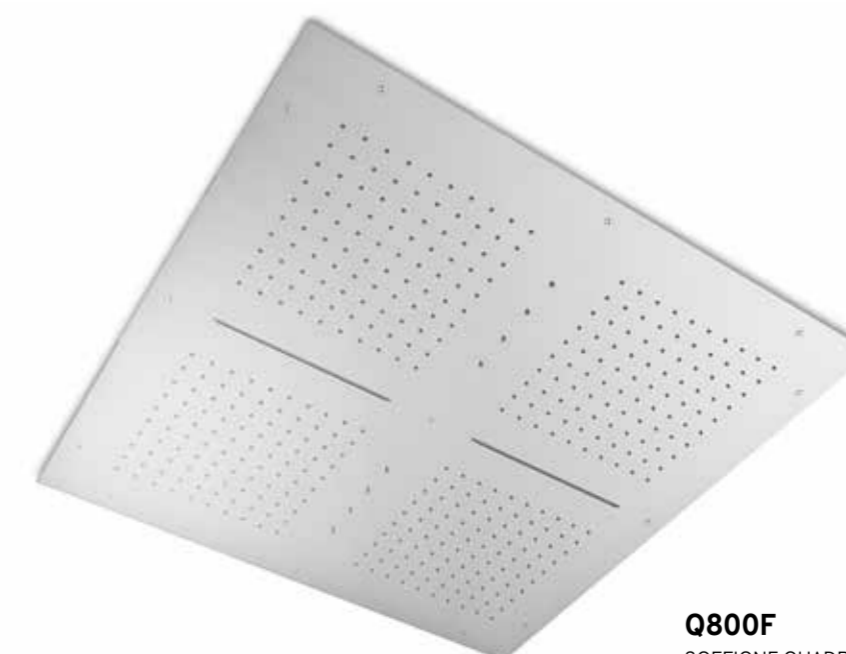
ORO - GOLD - OR



Il programma docce di Stella comprende **oltre 50 soffioni** tra wellness e standard e una serie di componenti e complementi per il corretto funzionamento del sistema. La **qualità e affidabilità** Stella è il "trait union" tra tutti gli elementi del programma, con tecnologie e materiali (ISOMIX o corpi incasso in bronzo) contraddistintivi di oltre 130 anni di produzione.

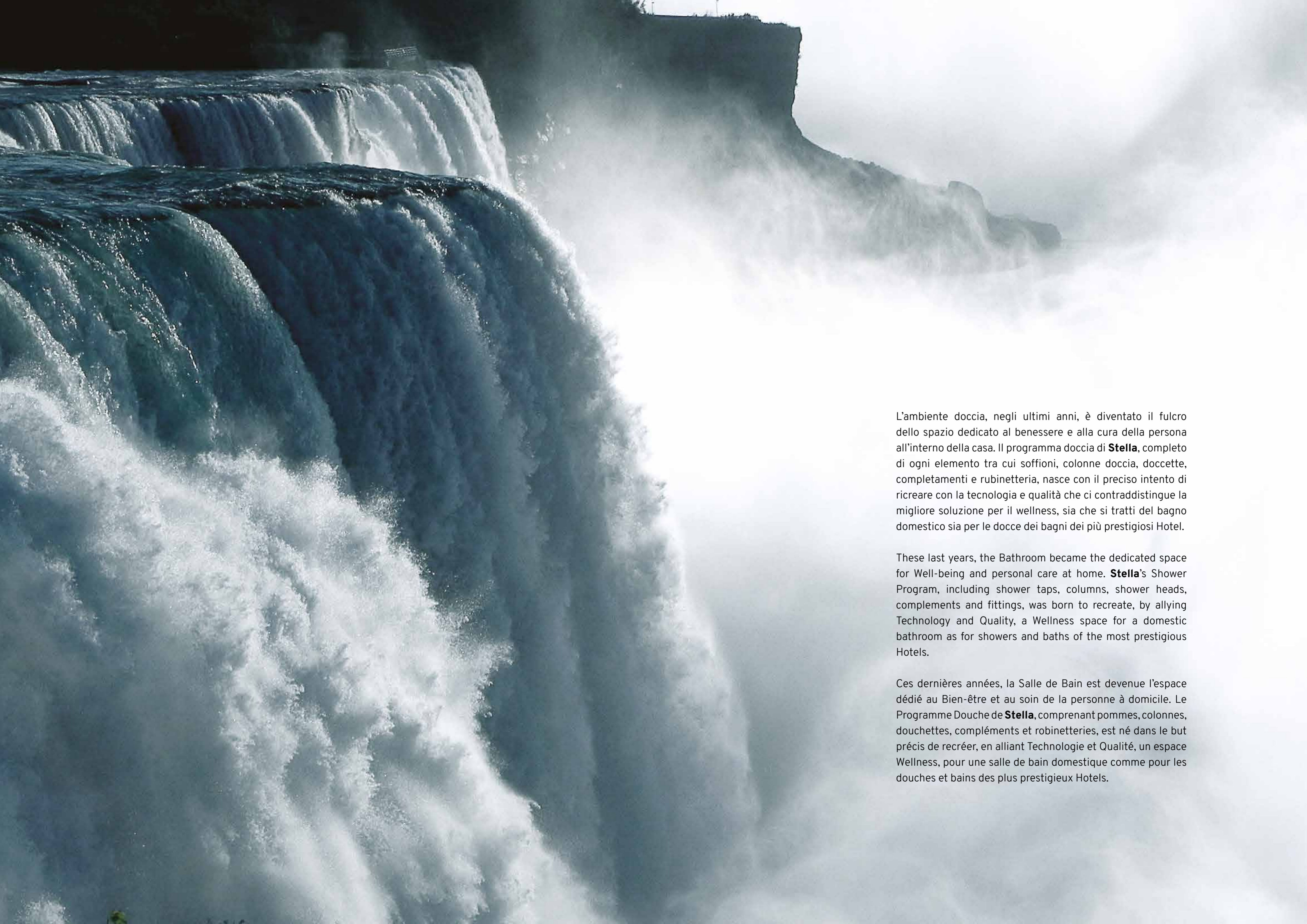
The STELLA Shower Program proposes **more than 50 showerheads**, from Wellness to Standard range, and a series of components and complements for an optimal functioning. The STELLA **quality and reliability** is obviously part of this Program, with technologies and materials (Isomix or concealed bodies in Bronze) testifying of more than 130 years of production.

Le programme de douche STELLA propose **plus de 50 pommes de douche**, entre la gamme Wellness et la gamme Standard, et une série de composants et de compléments pour un fonctionnement optimal. La **qualité** et la **fiabilité** de STELLA se retrouve bien évidemment dans ce Programme, avec les technologies et les matériaux (Isomix ou corps encastrées en bronze) témoignant de plus de 130 années de production.



Q800F

SOFFIONE QUADRO 800X800 CON 4 GETTI A PIOGGIA, 2 CASCATE E CROMOTERAPIA
 SQUARE SHOWER HEAD 800X800 WITH 4 RAIN SPOUTS, 2 WATERFALL SPOUTS AND CHROMOTHERAPY
 POMME DE DOUCHE CARRÉE 800X800 AVEC 4 JETS PLUIE, 2 CASCADES ET CHROMOTHÉRAPIE



L'ambiente doccia, negli ultimi anni, è diventato il fulcro dello spazio dedicato al benessere e alla cura della persona all'interno della casa. Il programma doccia di **Stella**, completo di ogni elemento tra cui soffioni, colonne doccia, doccette, complementi e rubinetteria, nasce con il preciso intento di ricreare con la tecnologia e qualità che ci contraddistinguono la migliore soluzione per il wellness, sia che si tratti del bagno domestico sia per le docce dei bagni dei più prestigiosi Hotel.

These last years, the Bathroom became the dedicated space for Well-being and personal care at home. **Stella's** Shower Program, including shower taps, columns, shower heads, complements and fittings, was born to recreate, by allying Technology and Quality, a Wellness space for a domestic bathroom as for showers and baths of the most prestigious Hotels.

Ces dernières années, la Salle de Bain est devenue l'espace dédié au Bien-être et au soin de la personne à domicile. Le Programme Douche de **Stella**, comprenant pommes, colonnes, douchettes, compléments et robinetteries, est né dans le but précis de recréer, en alliant Technologie et Qualité, un espace Wellness, pour une salle de bain domestique comme pour les douches et bains des plus prestigieux Hotels.



SHOWER PROGRAM

100% Wellness

CUSTOMIZATION 2.0

Exclusive collection

SIMPLE

“The tap of your desires”

NEWSLETTER 05

