



ISTRUZIONI DI MONTAGGIO

IT

FITTING INSTRUCTIONS

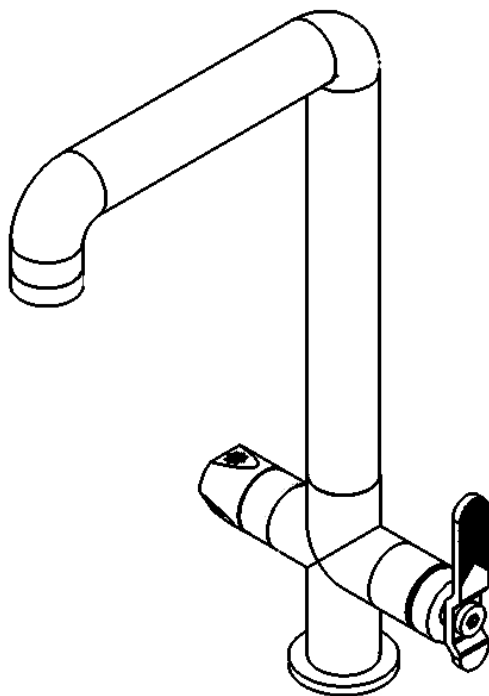
EN

NOTICE DE MONTAGE

FR

PURO

B2 385



Miscelatore lavabo monoforo 5 vie
5 way single-hole basin mixer
Mitigeur lavabo monotrou 5 voies



WE ARE IB

DATI TECNICI

Pressione dinamica min: 0.5 bar

Pressione MAX di esercizio: 5 bar

Pressione di esercizio raccomandata: 1-5 bar

Si raccomanda di utilizzare un riduttore di pressione,
se all'interno dell'impianto si hanno pressioni statiche superiori a 5 bar.

Temperatura MAX acqua calda: 80°C

NORME DI INSTALLAZIONE, MANUTENZIONE E VERIFICHE PRELIMINARI

Perchè il suo apparecchio funzioni nella maniera corretta e possa durare nel tempo, occorre che vengano rispettate le modalità di installazione e manutenzione illustrate in questo opuscolo. Affidarsi ad un idraulico qualificato. Assicurarsi che l'impianto sia stato liberato da tutti i detriti ed impurità esistenti.

INSTALLAZIONE

Fig. 1-2: Ingombro lavello.

Praticare un foro Ø35mm (1.38 in) sul piano d'appoggio. Spessore piano d'appoggio max 40mm (1.27 in).

Fig. 3: Inserire la guarnizione nel corpo lavello. Innestare il corpo lavello nel foro.

Fig. 4: Fissare il corpo lavello con il kit di fissaggio fornito in dotazione.

Fig. 5: Avvitare il grano filettato posto dietro al corpo del rubinetto per il fissaggio.

Fig. 6-7: Avvitare i flessibili al lavello. Collegare il flessibile dell'acqua calda all'impianto di rete idrica. Collegare il rimanente flessibile al box depurativo "Raw water outlet".

Fig. 8: Innestare gli attacchi rapidi di riduzione per tubo Ø4 nel frigogasatore come indicato in figura.

Fig. 9: Verificare la corretta posizione della maniglia timbrata. Tagliare il tubo Ø4 ad una lunghezza adeguata, assicurandosi che il taglio sia perpendicolare al tubo.

ATTENZIONE: Innestare i tubi sotto il corpo lavello negli appositi raccordi come indicato in figura.

Fig. 9a: Innestare il tubo nel frigogasatore sottolavello "Cold out".

Fig. 9b: Innestare il tubo nel frigogasatore sottolavello "Sparkle out".

Fig. 9c: Innestare il tubo nel frigogasatore sottolavello "Still out".

Fig. 10: Aprire la valvola intermedia presente nel box depurativo.

Fig. 11: Se non è ancora stata effettuata l'impostazione del contaltri digitale, seguire i seguenti passaggi.

IMPOSTAZIONI CONTALITRI DIGITALE:

Il contaltri e' del tipo TEMPO-PORTATA misura il passaggio dell'acqua in litri o galloni.

Installazione Batterie: far slittare il coperchio del vano batterie ed inserire 2 batterie ministilo (AAA). Chiudere il coperchio.

Impostare la capacità per il filtro: Tenere premuto il DISPLAY per 4-5 secondi. quindi premere RESET e rilasciare entrambi i pulsanti. Il DigiFlow 8000T entrerà nella procedura di registrazione capacità filtro.

Ora premere DISPLAY per scegliere la capacità del filtro. La sequenza è 100-200-300....9800-19900-OFF (**Attenzione:** impostare 15.000 L). Tenendo premuto DISPLAY potete accelerare la sequenza di scelta. Dopo aver scelto la capacità corretta premere RESET per salvare l'impostazione. Ora premere DISPLAY 2 volte per entrare nelle impostazioni dei giorni, lasciarla modalità OFF e premere RESET.

Operazioni: Il DigiFlow 8000T si accenderà automaticamente quando passa l'acqua. Si spegnerà automaticamente dopo 10 secondi se non ci sarà passaggio d'acqua. Premere DISPLAY per visualizzare il volume d'acqua passato o premere DISPLAY nuovamente per visualizzare la capacità rimanente del filtro.

Allarme di fine capacità: quando il filtro raggiunge la capacità 0 il DigiFlow produrrà un allarme sonoro per avvisare l'utente di cambiare le cartucce. Premere RESET per spegnere l'allarme e ripristinare la capacità del filtro.

Allarme batteria scarica: Quando la potenza delle batterie è più bassa del normale livello di lavoro. un buzzer emetterà due bip per avvisare di cambiare le batterie. Le informazioni saranno mantenute in memoria nel caso la batteria sia completamente scarica o rimossa.

Reset: Tenere premuto RESET per 8 secondi per azzerare il contaltri.

Fig. 12: Avvitare i volantini sul carter del box depurativo e verificare la chiusura del box depurativo.

Fig. 13: Collegare elettronicamente il frigogasatore alla presa di corrente.

Fig. 14: Aprire ruotando in senso orario il volantino principale della bombola CO. Impostare la pressione sul manometro a 1 BAR di più rispetto a quella dell'acqua della rete idrica di ingresso. Esempio se si ha una pressione dell'acqua di 2 BAR la CO2 va impostata a 3 BAR.

Fig. 15: Regolazione flusso acqua frizzante:

Avvitare in senso orario la vite per chiudere il flusso d'acqua.

Svitare la vite in senso anti orario per aprire e regolare il flusso d'acqua.

Per ottenere una corretta erogazione e il corretto funzionamento del dispositivo il flusso di acqua frizzante non deve essere lasciato aperto per troppo tempo.

Il frigo gasatore emette un rumore meccanico quando deve ricaricare il proprio serbatoio, quindi allo scopo di evitare fastidiosi mal funzionamenti chiudere l'acqua in erogazione finchè il termina il rumore. Per evitare tale situazione durante l'immediata erogazione di acqua diminuire il flusso di acqua avvitando la vite (fig. 22)

ATTENZIONE: SI CONSIGLIA DI MONITORARE I CONSUMI PER RIORDINARE IL FILTRO CARTUCCIA AL RAGGIUNGIMENTO DI 3.000 LITRI. SI CONSIGLIA L'ACQUISTO DI N°2 BOMBOLE CO2.

ATTENZIONE: Erogare acqua fredda, frizzante e naturale per verificare la corretta posizione dei tubi di collegamento. Se la fuori uscita dell'acqua non corrisponde a quanto specificato sulla maniglia deviatrice rimuovere e ruotare correttamente la maniglia fino al raggiungimento della corretta erogazione.

PRIMA MESSA IN FUNZIONE

VERIFICA FUNZIONALE

Accertarsi che i tubi flessibili siano ben fissati, che non compaiono curve troppo strette e che in ogni caso non risultino schiacciati per nessuna ragione.

Se non è ancora stata eseguita l'operazione, aprire la bombola CO₂.

Aprire i rubinetti rete idrica.

Verificare che tutte le connessioni idrauliche non presentino gocciolamenti o perdite di alcun tipo. Collegare l'apparecchio alla rete elettrica inserendo la spina, quindi accendere il frigogasatore sottolavello.

Ruotare a questo punto la manopola di regolazione termostato, posto sul retro della apparecchiatura, fino alla posizione "4" (=medio). L'unità refrigerante inizierà a funzionare ed il suo successivo spegnimento indicherà che la temperatura dell'acqua ha raggiunto il livello medio di temperatura impostato col termostato.

Erogare acqua naturale sino a determinare la completa fuoriuscita di acqua priva di bolle d'aria (circa litri 10).

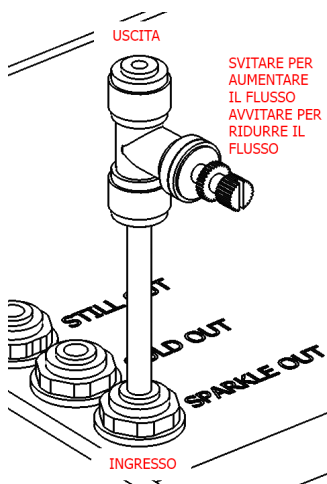
REGOLAZIONE FLUSSO D'ACQUA FRIZZANTE

Allo scopo di evitare fastidiosi svuotamenti del saturatore con la conseguente fuoriuscita di solo CO₂ durante l'erogazione di acqua frizzante, potrebbe essere necessario variare la taratura del regolatore di flusso.

Prima di tale regolazione è necessario regolare la pressione dell'anidride carbonica ed eventualmente anche quella dell'acqua in alimentazione.

- Ruotando in senso orario, diminuisce il flusso e aumenta la quantità d'acqua gasata prodotta;
- Ruotando in senso antiorario, aumenta il flusso e diminuisce la quantità d'acqua gasata prodotta

Attenzione: non svitare completamente il riduttore di pressione acqua frizzante per evitare perdite d'acqua.



ATTENZIONE: SI CONSIGLIA DI MONITORARE I CONSUMI PER RIORDINARE IL FILTRO CARTUCCIA AL RAGGIUNGIMENTO DI 3.000 LITRI. SI CONSIGLIA L'ACQUISTO DI N°2 BOMBOLE CO₂.

MANUTENZIONE E PULIZIA**SOSTITUZIONE BOMBOLA CO2**

Accertata la necessità di sostituire la bombola indicata dall'assenza di pressione, operare in modo seguente:

1. Chiudere completamente e accuratamente la valvola principale della bombola.
2. Scollegare il tubo di collegamento.
3. Rimuovere il riduttore dopo averlo allentato con una chiave adatta.
4. Installare la nuova bombola avendo cura di stringere il raccordo.
5. Collegare nuovamente il tubo.
6. Aprire completamente la valvola principale della bombola.

SOSTITUZIONE CARTUCCIA FILTRO DEPURATORE

Accertata la necessità di sostituire la cartuccia filtro, operare in modo seguente:

1. Aprire il box depurativo svitando i volantini.
2. Chiudere la valvola intermedia, ruotandola in senso antiorario.
3. Erogare acqua naturale per scaricare completamente l'acqua in eccesso.
4. Ruotare la cartuccia in senso orario e rimuoverla.
5. Prelevare una nuova cartuccia filtro depuratore.
6. Inserire la nuova cartuccia alla base della testata, collimando l'aletta con lo spazio ricavato nella ghiera della testata stessa.
7. Innestare e ruotare energicamente il filtro in senso antiorario.
8. Aprire la valvola intermedia, ruotandola in senso orario.
9. Impostare nuovamente il contaltri digitale.
10. Chiudere il box depurativo avvitando i volantini sul coperchio.
11. Aprire completamente l'acqua naturale e attendere sino a quando l'acqua in uscita risulti perfettamente limpida (circa litri 15).

PULIZIA

Per una corretta pulizia, lavare esclusivamente con acqua e sapone, risciacquare ed asciugare con una pelle di daino e panno morbido. Evitare assolutamente l'impiego di alcool, solventi, detersivi solidi o liquidi contenenti sostanze corrosive o acide, strofinacci con fibre sintetiche, spugne abrasive, tamponi con fili metallici, poichè potrebbero alterare irreversibilmente le superfici trattate.

L'UTILIZZO DI QUESTO TIPO DI DETERGENTI PER LA PULIZIA DEL RUBINETTO FA DECADERE QUALSIASI GARANZIA SULLA SUPERFICIE DELLO STESSO DA PARTE DI IB RUBINETTERIE.

L'ACQUA FILTRATA É UN GENERE ALIMENTARE E DEVE ESSERE UTILIZZATA ENTRO 1-2 GIORNI.

CARTUCCIA FILTRO DEPURATORE

DESTINAZIONE D'USO

Apparecchiatura per il trattamento di acque potabili. Trattiene impurità fino a 0,5 micron.

Elimina inquinanti, cloro ed altri sapori e odori indesiderabili. Filtro usa e getta. L'apparecchio funziona solo in posizione verticale.

Min/Max temperatura dell'acqua in entrata: 3/30°C.

Max pressione di funzionamento: 7 bar (700Kpa).

AUTONOMIA con 1ppm di cloro presente nell'acqua:

Mod.350 portata l/h 350, autonomia 15.000 litri.

L'autonomia è inversamente proporzionale alla quantità di cloro presente. La capacità della filtrazione meccanica è strettamente legata alle caratteristiche dell'acqua da trattare.

ATTENZIONE:

Questa apparecchiatura necessita di una regolare manutenzione periodica al fine di garantire i requisiti di potabilità dell'acqua potabile trattata ed il mantenimento dei miglioramenti come dichiarati dal produttore. Non utilizzare con acqua microbiologicamente pericolosa.

Dopo lunghi periodi di inattività (3/4 settimane) effettuare un'accurata sanificazione e o provvedere alla sostituzione del filtro.

INFORMAZIONI SULLA SICUREZZA

AVVERTIMENTI DI SICUREZZA

Apparecchio per il trattamento di acque potabili conforme a DM25/2012 "disposizioni tecniche concertenti apparecchiature per il trattamento di acque potabili". Direttiva 98/83/CE.

DM 174/2004 "Regolamento concernente i materiali e gli oggetti che possono essere utilizzati negli impianti fissi di captazione, trattamento, adduzione e distribuzione delle acque destinate al consumo umano".

- Non richiede energia elettrica.
- Ideale per bere e cucinare in sicurezza.
- Filtro usa e getta. Installazione e sostituzione facili.
- Installazione verticale.
- Migliora il gusto
- Riduzione cloro
- Riduzione particolato in sospensione.
- Tecnologia: Precoat, carbone attivo in polvere (PAC)
- Grado di filtrazione: 0.5 micron

SMALTIMENTO

NON DISPERDERE NELL'AMBIENTE LA CARTUCCIA ESAUSTA.

Domestico: rifiuto urbano non differenziato (CER20.03.21)

Professionale: carbone attivo esaurito (CER 19.09.04)

INSTALLAZIONE

ISTRUZIONI PER L'USO:

Il Filtro agisce come un sistema filtrante a doppia azione:

- azione di filtrazione meccanica: svolta da una membrana in fibre di polietilene, ad ampia superficie con grado di filtrazione 0,5 micron, con apposito dreno. Si garantisce così il trattenimento di impurità e sostanze in sospensione;
- azione chimica di adsorbimento viene svolta dal carbone attivo in polvere, ricavato dalla noce di cocco, il quale elimina l'eccesso di cloro presente nell'acqua e di eventuali metalli e composti tossici.

Altezza: 375 mm

Diametro: Ø79 mm

Flusso: 350 l/h

Autonomia: 15.000 l

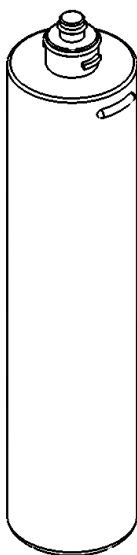
Attivazione:

Si consiglia di lasciare scorrere l'acqua attraverso il filtro alla massima pressione e con la massima portata per 15 litri in modo tale da permettere lo spurgo dell'aria presente nella cartuccia.

Tenere l'apparecchio fuori dalla portata dei bambini o di persone incapaci.

Si consiglia di segnare con un pennarello indelebile la data di installazione della cartuccia.

Si consiglia di cambiare l'apparecchiatura annualmente e/o quando la sua autonomia è terminata o quando il flusso arriva troppo lento (es. quando precipita sotto i 2 l/min)



TECHNICAL DATA

Dynamic pressure min: 0.5 bar

MAX working pressure: 5 bar

Recommended working pressure: 1-5 bar

It is recommended to use a pressure reducer,
if there are static pressures higher than 5 bar inside the system.

MAX hot water temperature: 80°C

RULES FOR INSTALLATION, MAINTENANCE AND PRELIMINARY CHECKS

In order for your appliance to function properly and to last over time, the installation and maintenance procedures illustrated in this booklet must be followed. Rely on a qualified plumber. Make sure that the system has been cleared of all existing debris and impurities.

INSTALLATION

Fig. 1-2: Overall dimensions of the sink.

Drill a Ø35mm (1.38 in) hole on the support surface.

Support surface thickness max 40mm (1.27 in).

Fig. 3: Insert the gasket into the sink body. Insert the sink body into the hole.

Fig. 4: Fix the sink body with the fixing kit supplied.

Fig. 5: Screw the threaded dowel located behind the body of the tap for fixing.

Fig. 6-7: Screw the hoses to the sink. Connect the hot water hose to the water supply system. Connect the remaining hose to the "Raw water outlet" purification box.

Fig. 8: Insert the quick couplings for the Ø4 pipe into the carbonator fridge as shown in the figure.

Fig. 9: Check the correct position of the handle. Cut the Ø4 pipe to a suitable length, making sure the cut is perpendicular to the pipe.

WARNING: Insert the pipes under the sink body into the appropriate fittings as shown in the figure.

Fig. 9a: Insert the tube into the "Cold out" under-sink refrigerator.

Fig. 9b: Insert the tube into the "Sparkle out" under-sink refrigerator.

Fig. 9c: Insert the tube into the "Still out" under-sink refrigerator.

Fig. 10: Open the intermediate valve in the purification box.

Fig. 11: If the digital meter setting has not yet been carried out, follow the steps below.

DIGITAL LITER COUNTER SETTINGS:

The liter-counter is of the TIME-FLOW type, it measures the passage of water in liters or gallons.

Battery installation: slide the battery compartment cover and insert 2 AAA batteries. Close the lid.

Set the filter capacity: Press and hold the DISPLAY for 4-5 seconds. then press RESET and release both buttons. The DigiFlow 8000T will enter the filter capacity registration procedure.

Now press DISPLAY to choose the filter capacity. The sequence is 100-200-300... .9800-19900-OFF (Warning: set 15.000 L).

By holding down DISPLAY you can speed up the selection sequence. After choosing the correct capacity, press RESET to save the setting.

Now press DISPLAY 2 times to enter day settings, leave OFF mode and press RESET.

Operations: The DigiFlow 8000T will turn on automatically when the water passes.

It will turn off automatically after 10 seconds if there is no water passage. Press DISPLAY to view the past volume of water or press DISPLAY again to view the remaining capacity of the filter.

End of capacity alarm: when the filter reaches capacity 0, the Digiflow will produce an audible alarm to alert the user to change the cartridges.

Press RESET to turn off the alarm and restore the filter capacity.

Low Battery Alarm: When the power of the batteries is lower than the normal working level a buzzer will emit two beeps to warn you to change the batteries. The information will be kept in memory in case the battery is completely discharged or removed.

Reset: Press and hold RESET for 8 seconds to reset the liter counter.

Fig. 12: Screw the handwheels onto the purifying box carter and check that the purifying box is closed.

Fig. 13: Electrically connect the cooler to the socket.

Fig. 14: Open by rotating the main knob of the CO cylinder clockwise. Set the pressure on the pressure gauge to 1 BAR higher than the incoming water pressure from the mains. For example, if the water pressure is 2 BAR, set the CO2 to 3 BAR.

Fig. 15: Sparkling water flow adjustment:

Turn the screw clockwise to shut off the water flow.

Turn the screw counterclockwise to open and adjust the water flow.

To obtain correct dispensing and correct operation of the device, the sparkling water flow must not be left open for too long.

The carbonator fridge emits a mechanical noise when it has to refill its tank, therefore, in order to avoid annoying malfunctions, turn off the water supply until the noise stops. To avoid this situation, during the immediate delivery of water, decrease the flow of water by tightening the screw (fig. 22)

ATTENTION: IT IS RECOMMENDED TO MONITOR CONSUMPTION TO REORDER THE CARTRIDGE FILTER ON REACHING 3,000 LITERS. WE RECOMMEND THE PURCHASE OF 2 CO2 CYLINDERS.

ATTENTION: dispense cold, sparkling and still water to check the correct position of the connection pipes. If the water output does not correspond to what is specified on the diverter handle, remove and rotate the handle correctly until the correct dispensing is achieved.

FIRST START-UP

FUNCTIONAL VERIFICATION

Make sure that the flexible hoses are well fixed, that too tight bends do not appear and that in any case they are not crushed for any reason.

If the operation has not yet been performed, open the CO2 cylinder.

Open the water mains taps.

Check that all the hydraulic connections do not show any drips or leaks of any kind.

Connect the appliance to the mains by inserting the plug, then turn on the refrigerator under sink.

Now turn the thermostat adjustment knob, located on the back of the appliance, to position "4" (= medium). The refrigeration unit will start to work and its subsequent shutdown will indicate that the water temperature has reached the average temperature level set with the thermostat.

Dispense natural water until the water without air bubbles has completely flowed out (about 10 liters).

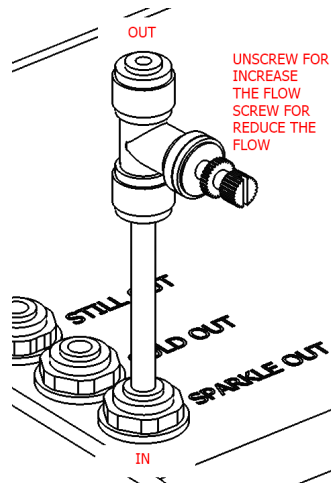
SPARKLING WATER FLOW REGULATION

In order to avoid annoying emptying of the saturator with the consequent release of only CO2 during the dispensing of sparkling water, it may be necessary to change the calibration of the flow regulator.

Before this adjustment, it is necessary to adjust the carbon dioxide pressure and possibly also that of the feed water.

- Rotating clockwise, the flow decreases and the amount of sparkling water produced increases;
- Rotating counterclockwise, the flow increases and the amount of sparkling water produced decreases

Warning: do not unscrew completely the sparkling water pressure reducer to avoid water leaks.



ATTENTION: WE RECOMMEND MONITORING CONSUMPTIONS TO REORDER THE CARTRIDGE FILTER UPON REACHING 3,000 LITERS. THE PURCHASE OF 2 CO2 CYLINDERS IS RECOMMENDED..

MAINTENANCE AND CLEANING

CO2 BOTTLE REPLACEMENT

Having ascertained the need to replace the cylinder indicated by the absence of pressure, proceed as follows:

1. Close the main cylinder valve completely and carefully.
2. Disconnect the connecting pipe.
3. Remove the reducer after loosening it with a suitable wrench.
4. Install the new cylinder taking care to tighten the fitting.
5. Connect the hose again.
6. Fully open the cylinder main valve.

REPLACEMENT OF THE PURIFIER FILTER CARTRIDGE

Having ascertained the need to replace the filter cartridge, proceed as follows:

1. Open the purification box by unscrewing the leaflets.
2. Close the intermediate valve by turning it counterclockwise.
3. Dispense natural water to completely drain excess water.
4. Rotate the cartridge clockwise and remove it.
5. Take out a new purifier filter cartridge.
6. Insert the new cartridge at the base of the head, matching the flap with the space made in the ring nut of the head itself.
7. Engage and vigorously turn the filter counterclockwise.
8. Open the intermediate valve by turning it clockwise.
9. Set the digital meter again.
10. Close the purification box by screwing the leaflets on the lid.
11. Open the natural water completely and wait until the outgoing water is perfectly clear (about 15 liters).

CLEANING

For correct cleaning, wash only with soap and water, rinse and dry with a chamois leather and soft cloth. Absolutely avoid the use of alcohol, solvents, solid or liquid detergents containing corrosive or acidic substances, cloths with synthetic fibers, abrasive sponges, pads with metal threads, as they could irreversibly alter the treated surfaces.

THE USE OF THIS TYPE OF DETERGENTS FOR CLEANING THE TAP INVOLVES ANY WARRANTY ON THE SURFACE OF THE TAP BY *IB RUBINETTERIE*.

FILTERED WATER IS A KIND OF FOOD AND MUST BE USED WITHIN 1-2 DAYS.

PURIFIER FILTER CARTRIDGE

INTENDED USE

Drinking water treatment equipment. It retains impurities up to 0.5 microns.

Eliminates pollutants, chlorine and other undesirable tastes and odors. Disposable filter. The device works only in a vertical position.

Min / Max inlet water temperature: 3/30 ° C.

Max operating pressure: 7 bar (700Kpa).

AUTONOMY with 1ppm of chlorine present in the water:

Mod. 350 capacity 350 l / h, autonomy 15,000 liters.

The autonomy is inversely proportional to the amount of chlorine present. The capacity of mechanical filtration is closely linked to the characteristics of the water to be treated.

WARNING:

This equipment requires regular periodic maintenance in order to ensure the potability requirements of the treated drinking water and the maintenance of improvements as declared by the manufacturer.

Do not use with microbiologically hazardous water.

After long periods of inactivity (3/4 weeks) carry out a thorough sanitization and or replace the filter.

SAFETY INFORMATION

SAFETY WARNINGS

Equipment for the treatment of drinking water compliant with Ministerial Decree 25/2012 “technical provisions concerning equipment for the treatment of drinking water”. Directive 98/83 / EC.

Ministerial Decree 174/2004 “Regulation concerning materials and objects that can be used in fixed systems for the collection, treatment, adduction and distribution of water intended for human consumption”.

- It does not require electricity.
- Ideal for safe drinking and cooking.
- Disposable filter.Easy installation and replacement.
- Vertical installation.
- Enhance the taste
- Chlorine reduction
- Reduction of suspended particulates.
- Technology: Precoat, powdered activated carbon (PAC)
- Filtration degree: 0.5 micron

DISPOSAL

DO NOT DISPOSE OF THE EXHAUSTED CARTRIDGE IN THE ENVIRONMENT.

Domestic: unsorted urban waste (CER20.03.21)

Professional: spent activated carbon (CER 19.09.04)

INSTALLATION

INSTRUCTIONS FOR USE:

The Filter acts as a double action filter system:

- mechanical filtration action: carried out by a polyethylene fiber membrane, with a large surface with a filtration degree of 0.5 micron, with a suitable drain. This guarantees the retention of impurities and suspended substances;
- chemical adsorption action is carried out by powdered activated carbon, obtained from coconut, which eliminates excess chlorine present in the water and any metals and toxic compounds.

Height: 375 mm

Diameter: Ø79 mm

Flow: 350 l / h

Autonomy: 15.000 l

Activation:

It is advisable to let the water flow through the filter at maximum pressure and with the maximum flow rate for 15 liters in order to allow the air present in the cartridge to be purged.

Keep the appliance out of the reach of children or incompetent people.

It is advisable to mark the date of installation of the cartridge with a permanent marker.

It is advisable to change the equipment annually and/or when its autonomy has expired or when the flow arrives too slowly (ex. when it drops below 2 l/min).



DONNÉES TECHNIQUES

Pression dynamique min: 0.5 bar

Pression de travail MAX: 5 bar

Pression de travail recommandée: 1-5 bar

Il est recommandé d'utiliser un réducteur de pression,

s'il y a des pressions statiques supérieures à 5 bars à l'intérieur du système.

Température MAX de l'eau chaude: 80°C

RÈGLES D'INSTALLATION, D'ENTRETIEN ET DE CONTRÔLES PRÉLIMINAIRES

Pour que votre appareil fonctionne correctement et pour durer dans le temps, les procédures d'installation et d'entretien illustrées dans ce livret doivent être respectées. Faites confiance à un plombier qualifié. Assurez-vous que le système a été débarrassé de tous les débris et impuretés existants.

INSTALLATION

Fig. 1-2: Dimensions hors tout de l'évier. Percez un trou de Ø35 mm (1,38 in) sur la surface d'appui. Épaisseur de la surface de support max 40 mm (1,27 in).

Fig. 3: Insérez le joint dans le corps de l'évier. Insérez le corps de l'évier dans le trou.

Fig. 4: Fixez le corps de l'évier avec le kit de fixation fourni.

Fig. 5: Visser la douille filetée située derrière le corps du robinet pour la fixation.

Fig. 6-7: Visser les tuyaux à l'évier. Connectez le tuyau d'eau chaude au système d'alimentation en eau. Raccorder le tuyau restant au boîtier d'épuration « Sortie eau brute ».

Fig. 8: Insérez les raccords rapides pour le tuyau Ø4 dans le refroidisseur de gaz comme indiqué sur la figure.

Fig. 9: Vérifiez la position correcte de la poignée estampée. Coupez le tuyau Ø4 à une longueur appropriée, en vous assurant que la coupe est perpendiculaire au tuyau.

ATTENTION: Insérez les tuyaux sous le corps de l'évier dans les raccords appropriés comme indiqué sur la figure.

Fig. 9a: Insérez le tube dans le réfrigérateur sous évier "Cold out".

Fig. 9b: Insérez le tube dans le réfrigérateur sous évier "Sparkle out".

Fig. 9c: Insérez le tube dans le réfrigérateur "Still out" sous l'évier.

Fig. 10: Ouvrir la vanne intermédiaire dans la boîte de purification.

Fig. 11: Si le réglage du compteur numérique n'a pas encore été effectué, suivez les étapes ci-dessous.

RÉGLAGES DU COMPTEUR NUMÉRIQUE :

Le compteur de litres est de type TIME-FLOW, la mesure du passage de l'eau en litres ou en gallons. Installation des piles: faites glisser le couvercle du compartiment des piles et insérez 2 piles AAA. Ferme la couverture. Réglez la capacité du filtre: Appuyez sur DISPLAY et maintenez-le enfoncé pendant 4 à 5 secondes. puis appuyez sur RESET et relâchez les deux boutons. Le DigiFlow 8000T entrera dans la procédure d'enregistrement de la capacité du filtre. Appuyez maintenant sur DISPLAY pour choisir la capacité du filtre. La séquence est 100-200-300... .9800-19900-OFF (Attention: régler 15.000 L).

En maintenant DISPLAY enfoncé, vous pouvez accélérer la séquence de sélection. Après avoir choisi la bonne capacité, appuyez sur RESET pour enregistrer le réglage. Appuyez maintenant 2 fois sur DISPLAY pour accéder aux réglages du jour, quittez le mode OFF et appuyez sur RESET. Opérations: Le DigiFlow 8000T s'allume automatiquement lorsque l'eau passe. Il s'éteindra automatiquement au bout de 10 secondes s'il n'y a pas de passage d'eau. Appuyez sur DISPLAY pour voir le volume d'eau passé ou appuyez à nouveau sur DISPLAY pour voir la capacité restante du filtre. Alarme de fin de capacité: lorsque le filtre atteint la capacité 0, le DigiFlow produira une alarme sonore pour alerter l'utilisateur de changer les cartouches. Appuyez sur RESET pour désactiver l'alarme et restaurer la capacité du filtre. Alarme de batterie faible: lorsque la puissance des batteries est inférieure au niveau de fonctionnement normal. un buzzer émettra deux bips pour vous avertir de changer les piles. Les informations seront conservées en mémoire au cas où la batterie serait complètement déchargée ou retirée. Réinitialiser: appuyez sur RESET et maintenez-le enfoncé pendant 8 secondes pour réinitialiser le compteur de litres.

Fig. 12: Visser les volants sur le carter du boîtier de purification et vérifier la fermeture du boîtier de purification.

Fig. 13: Connectez électriquement le refroidisseur à la prise.

Fig. 14: Ouvrir en tournant le volant principal de la bouteille de CO dans le sens des aiguilles d'une montre. Régler la pression sur le manomètre à 1 BAR de plus que celle de l'eau du réseau d'alimentation. Par exemple, si la pression de l'eau est de 2 BAR, régler le CO₂ à 3 BAR.

Fig. 15: Réglage du débit d'eau gazeuse :

Tournez la vis dans le sens des aiguilles d'une montre pour couper le débit d'eau.

Tournez la vis dans le sens inverse des aiguilles d'une montre pour ouvrir et régler le débit d'eau.

Pour obtenir un dosage correct et un fonctionnement correct de l'appareil, le débit d'eau gazeuse ne doit pas rester ouvert trop longtemps.

Le réfrigérateur carbonateur émet un bruit mécanique lorsqu'il doit remplir son réservoir, donc, afin d'éviter des dysfonctionnements gênants, coupez l'alimentation en eau jusqu'à ce que le bruit cesse. Pour éviter cette situation, lors de la distribution immédiate de l'eau, diminuez le débit d'eau en serrant la vis (fig. 22).

ATTENTION : IL EST RECOMMANDÉ DE SURVEILLER LA CONSOMMATION POUR RECOMMANDER LA CARTOUCHE FILTRANTE LORSQU'IL ATTEINT 3 000 LITRES. NOUS RECOMMANDONS L'ACHAT DE 2 BOUTEILLES DE CO₂.

ATTENTION : distribuer de l'eau froide, gazeuse et plate pour vérifier la bonne position des tuyaux de raccordement. Si le débit d'eau ne correspond pas à ce qui est spécifié sur la poignée inverseur, retirez et tournez la poignée correctement jusqu'à ce que la distribution correcte soit obtenue.

PREMIER DÉMARRAGE**VÉRIFICATION FONCTIONNELLE**

Assurez-vous que les flexibles sont bien fixés, que des coudes trop serrés n'apparaissent pas et qu'en aucun cas ils ne sont écrasés pour quelque raison que ce soit.

Si l'opération n'a pas encore été effectuée, ouvrez la bouteille de CO2.

Ouvrir les robinets d'arrivée d'eau.

Vérifiez que toutes les connexions hydrauliques ne présentent pas de gouttes ou de fuites de quelque nature que ce soit.

Branchez l'appareil au secteur en insérant la fiche, puis allumez le réfrigérateur sous évier.

Tournez maintenant le bouton de réglage du thermostat, situé à l'arrière de l'appareil, sur la position « 4 » (= moyen). L'unité de réfrigération commencera à fonctionner et son arrêt ultérieur indiquera que la température de l'eau a atteint le niveau de température moyen défini avec le thermostat.

Distribuer de l'eau naturelle jusqu'à ce que l'eau sans bulles d'air se soit complètement écoulee (environ 10 litres).

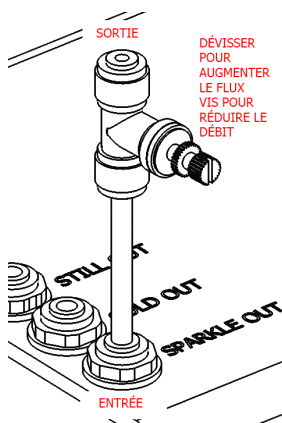
RÉGULATION DU DÉBIT D'EAU PÉTILLANTE

Afin d'éviter une vidange gênante du saturateur avec la libération consécutive de CO2 uniquement lors de la distribution d'eau pétillante, il peut être nécessaire de modifier le calibrage du régulateur de débit.

Avant ce réglage, il est nécessaire de régler la pression de gaz carbonique et éventuellement aussi celle de l'eau d'alimentation.

- En tournant dans le sens des aiguilles d'une montre, le débit diminue et la quantité d'eau pétillante produite augmente ;
- En tournant dans le sens inverse des aiguilles d'une montre, le débit augmente et la quantité d'eau pétillante produite diminue

Attention : ne pas dévisser complètement le détendeur eau pétillante pour éviter les fuites d'eau.



ATTENTION : NOUS RECOMMANDONS DE SURVEILLER LES CONSOMMATIONS POUR RECOMMANDER LA CARTOUCHE FILTRE DES 3 000 LITRES ATTEINTS. L'ACHAT DE 2 BOUTEILLES DE CO2 EST RECOMMANDÉ.

ENTRETIEN ET NETTOYAGE

REPLACEMENT DE LA BOUTEILLE DE CO2

Après avoir vérifié la nécessité de remplacer le cylindre indiqué par l'absence de pression, procédez comme suit:

1. Fermez complètement et soigneusement le robinet principal de la bouteille.
2. Débrancher le tuyau de raccordement.
3. Retirez le réducteur après l'avoir desserré avec une clé appropriée.
4. Installez le nouveau cylindre en prenant soin de serrer le raccord.
5. Rebranchez le tuyau.
6. Ouvrir complètement la vanne principale de la bouteille.

REPLACEMENT DE LA CARTOUCHE FILTRE PURIFICATEUR

Après avoir vérifié la nécessité de remplacer la cartouche filtrante, procédez comme suit:

1. Ouvrez la boîte de purification en dévissant les feuillets.
2. Fermez la vanne intermédiaire en la tournant dans le sens inverse des aiguilles d'une montre.
3. Distribuer de l'eau naturelle pour drainer complètement l'excès d'eau.
4. Tournez la cartouche dans le sens des aiguilles d'une montre et retirez-la.
5. Sortez une nouvelle cartouche de filtre purificateur.
6. Insérez la nouvelle cartouche à la base de la tête, en faisant correspondre le rabat avec l'espace réalisé dans la bague de la tête elle-même.
7. Engagez et tournez vigoureusement le filtre dans le sens inverse des aiguilles d'une montre.
8. Ouvrez la vanne intermédiaire en la tournant dans le sens des aiguilles d'une montre.
9. Réglez à nouveau le compteur numérique.
10. Fermer la boîte de purification en vissant les feuillets sur le couvercle.
11. Ouvrir complètement l'eau naturelle et attendre que l'eau sortante soit parfaitement claire (environ 15 litres).

NETTOYAGE

Pour un nettoyage correct, laver uniquement avec de l'eau et du savon, rincer et sécher avec une peau de chamois et un chiffon doux. Éviter absolument l'utilisation d'alcool, de solvants, de détergents solides ou liquides contenant des substances corrosives ou acides, de chiffons à fibres synthétiques, d'éponges abrasives, de tampons à fils métalliques, car ils pourraient altérer de manière irréversible les surfaces traitées.

L'UTILISATION DE CE TYPE DE DETERGENTS POUR LE NETTOYAGE DU ROBINET N'ENTRAINE AUCUNE GARANTIE SUR LA SURFACE DU ROBINET PAR IB RUBINETTERIE.

L'EAU FILTRÉE EST UNE SORTIE D'ALIMENTATION ET DOIT ÊTRE UTILISÉE DANS LES 1 À 2 JOURS.

CARTOUCHE FILTRE PURIFICATEUR

UTILISATION PRÉVUE

Matériel de traitement de l'eau potable. Il retient les impuretés jusqu'à 0,5 microns.

Élimine les polluants, le chlore et autres goûts et odeurs indésirables. Filtre jetable. L'appareil fonctionne uniquement en position verticale.

Température Min/Max de l'eau en entrée : 3/30°C.

Pression de service max : 7 bar (700Kpa).

AUTONOMIE avec 1ppm de chlore présent dans l'eau :

Mod.350 capacité 350 l/h, autonomie 15 000 litres.

L'autonomie est inversement proportionnelle à la quantité de chlore présente. La capacité de filtration mécanique est étroitement liée aux caractéristiques de l'eau à traiter.

ATTENTION:

Cet équipement nécessite un entretien périodique régulier afin d'assurer les exigences de potabilité de l'eau potable traitée et le maintien des améliorations telles que déclarées par le fabricant. Ne pas utiliser avec de l'eau microbiologiquement dangereuse.

Après de longues périodes d'inactivité (3/4 semaines), procédez à une désinfection complète et/ou remplacez le filtre.

INFORMATION SUR LA SÉCURITÉ

AVERTISSEMENTS DE SÉCURITÉ

Équipement pour le traitement de l'eau potable conforme au décret ministériel 25/2012 "Dispositions techniques concernant les équipements pour le traitement de l'eau potable". Directive 98/83/CE.

Décret Ministériel 174/2004 "Règlement concernant les matériaux et objets pouvant être utilisés dans des systèmes fixes pour la collecte, le traitement, l'adduction et la distribution d'eau destinée à la consommation humaine".

- Il ne nécessite pas d'électricité.
- Idéal pour boire et cuisiner en toute sécurité.
- Filtre jetable. Installation et remplacement faciles.
- Pose verticale.
- Améliorez le goût
- Réduction du chlore
- Réduction des particules en suspension.
- Technologie : Précouche, charbon actif en poudre (PAC)
- Degré de filtration : 0,5 micron

DISPOSITION

NE PAS JETER LA CARTOUCHE ÉPUISEE DANS L'ENVIRONNEMENT.

Ménage : déchets urbains non triés (CER20.03.21)

Professionnel : charbon actif usé (CER 19.09.04)

INSTALLATION

MODE D'EMPLOI:

- Le Filtre agit comme un système de filtre à double action :
- action de filtration mécanique : réalisée par une membrane en fibre de polyéthylène, de grande surface avec un degré de filtration de 0,5 micron, avec un drain adapté. Cela garantit la rétention des impuretés et des substances en suspension ;
- l'action d'adsorption chimique est réalisée par du charbon actif en poudre, obtenu à partir de noix de coco, qui élimine l'excès de chlore présent dans l'eau et les éventuels métaux et composés toxiques.

Hauteur : 375 mm

Diamètre : Ø79mm

Débit : 350 l/h

Autonomie : 15.000 l

Activation:

Il est conseillé de laisser l'eau s'écouler à travers le filtre à pression maximale et avec le débit maximal pour 15 litres afin de permettre à l'air présent dans la cartouche d'être purgé.

Gardez l'appareil hors de portée des enfants ou des personnes incompetentes.

Il est conseillé de marquer la date d'installation de la cartouche avec un marqueur permanent.

Il est conseillé de changer l'équipement annuellement et/ou lorsque son autonomie est expirée ou lorsque le débit arrive trop lentement (ex. lorsqu'il descend en dessous de 2 l/min).



Fig. 1

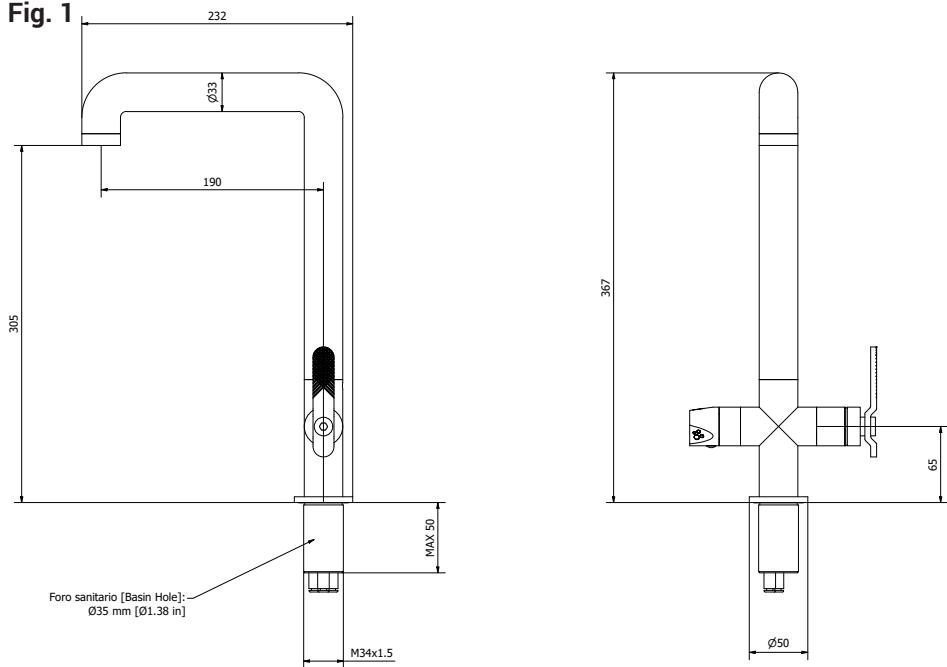


Fig. 2

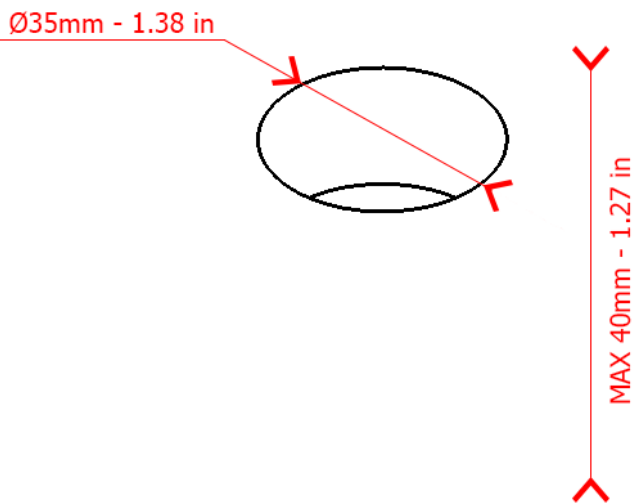


Fig. 3

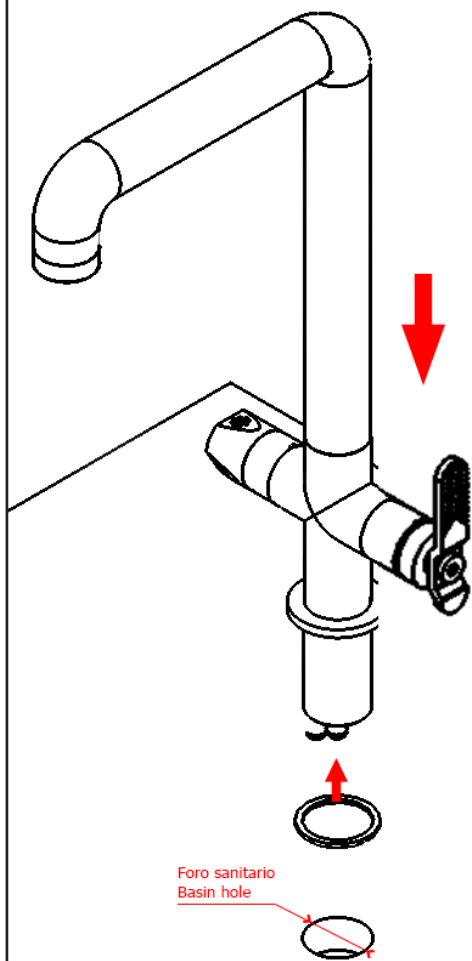


Fig. 4

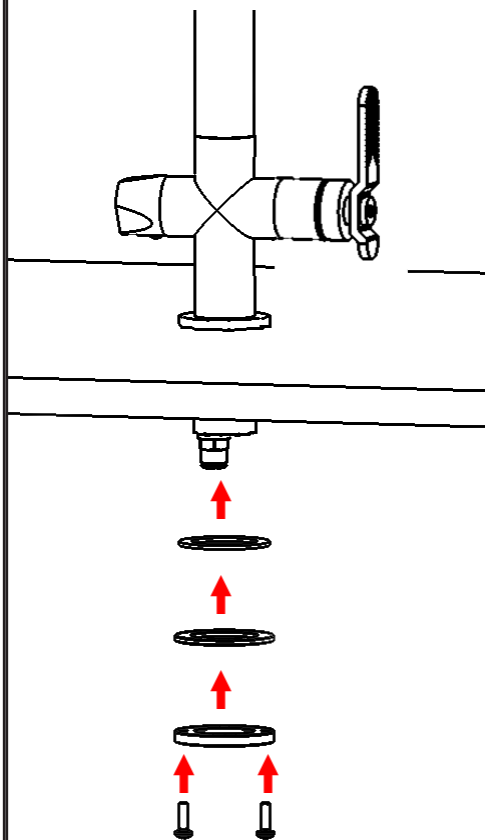


Fig. 5

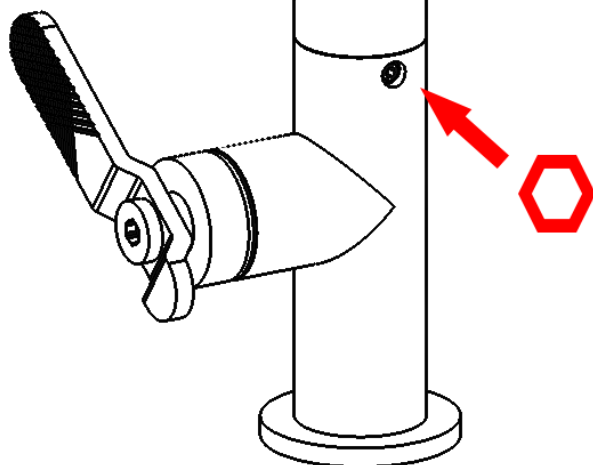


Fig. 6

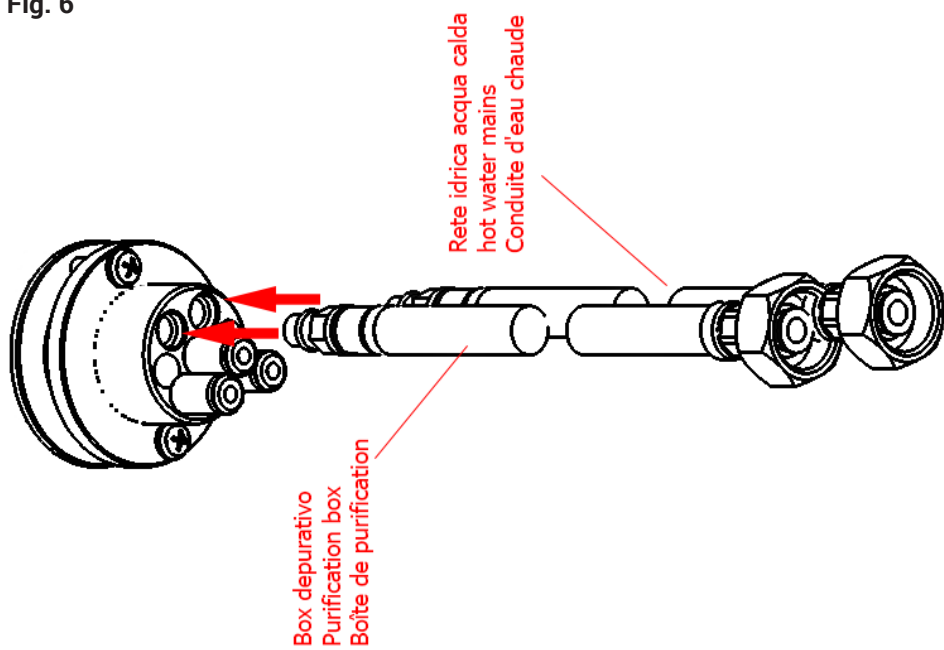


Fig. 7

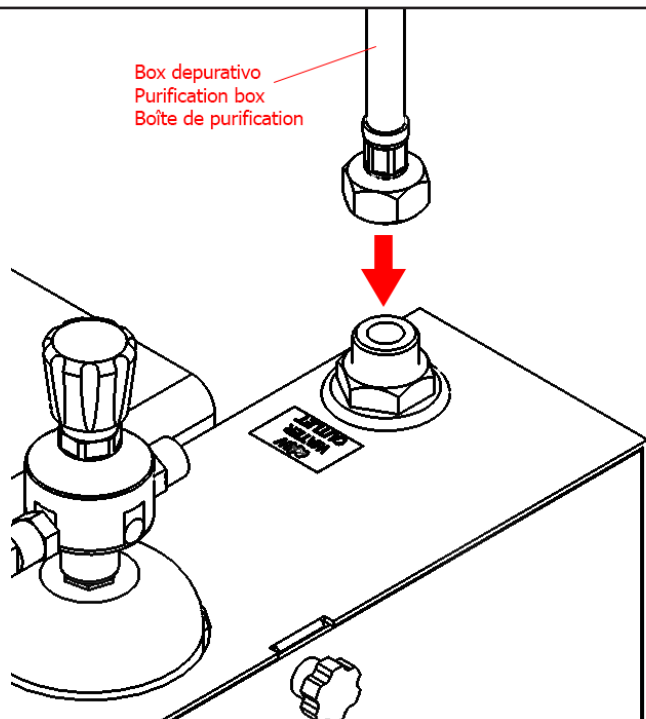


Fig. 8

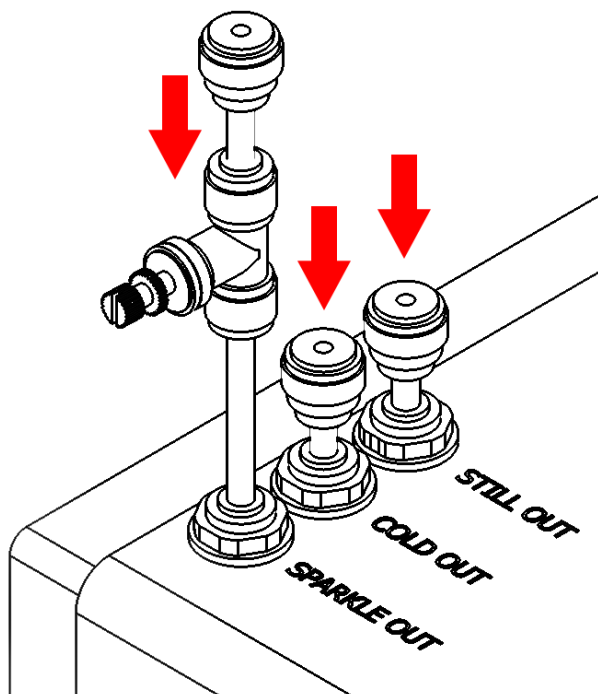


Fig. 9

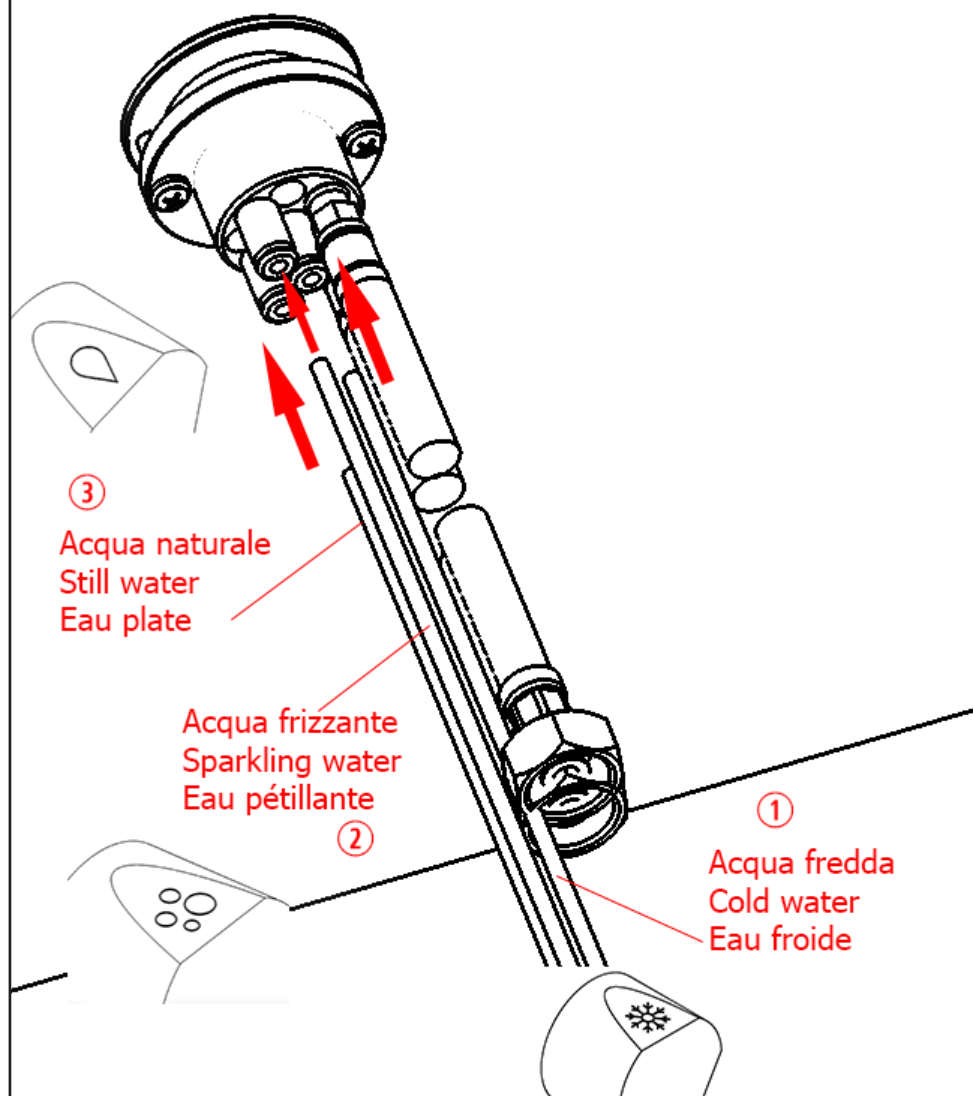


Fig. 9a

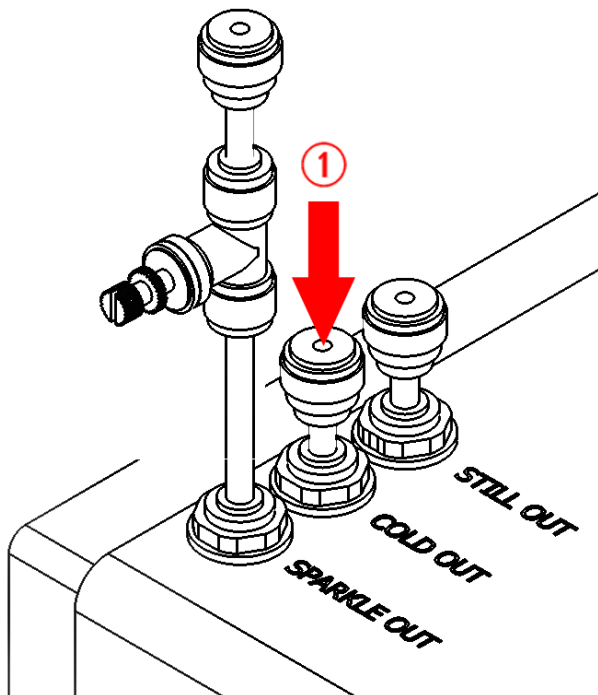


Fig. 9b

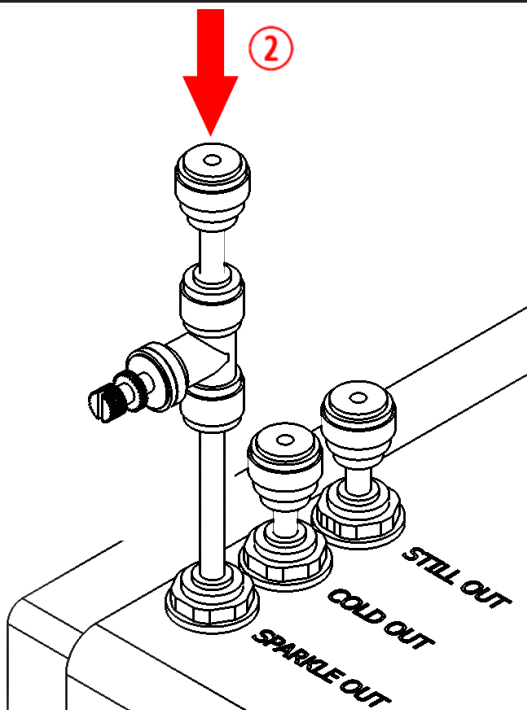


Fig. 9c

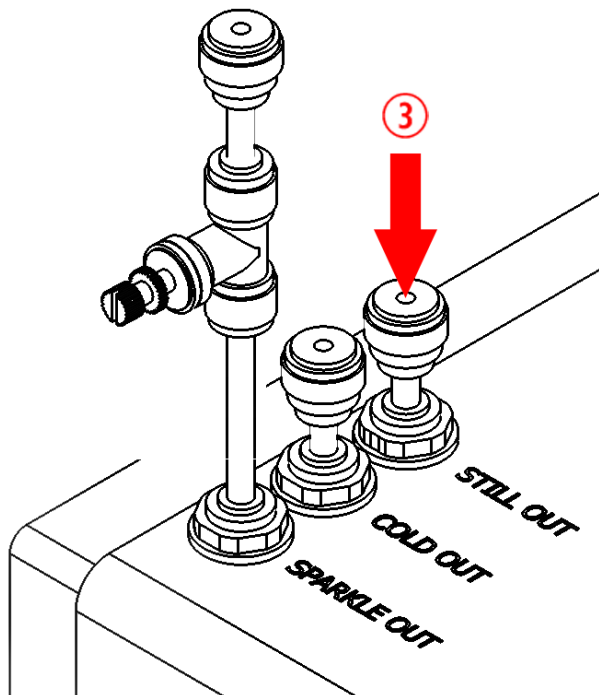


Fig. 10

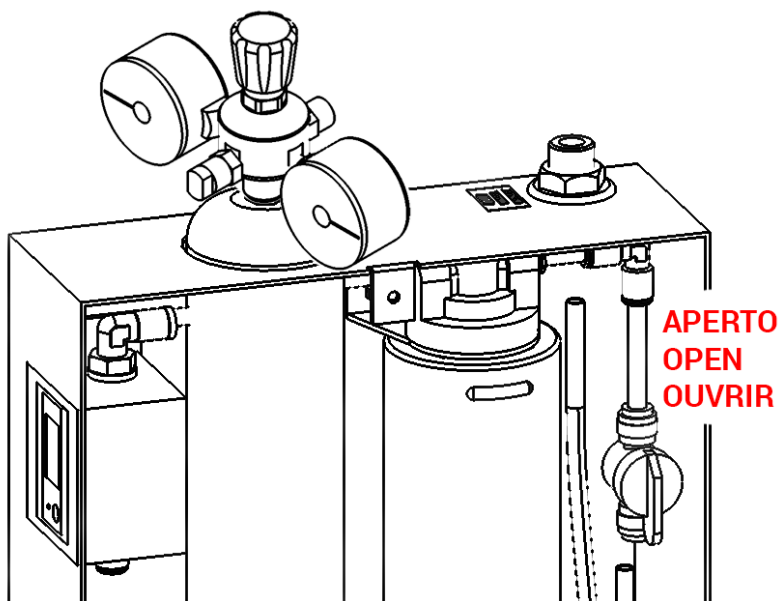


Fig. 11

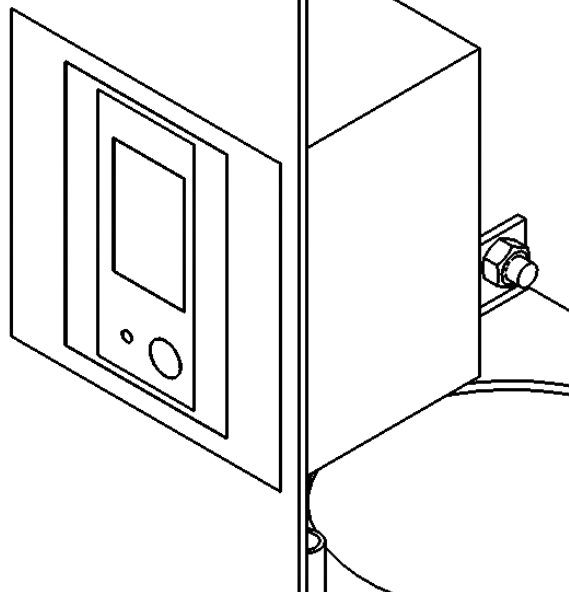
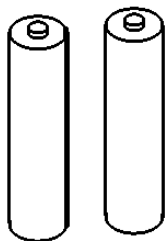


Fig. 12

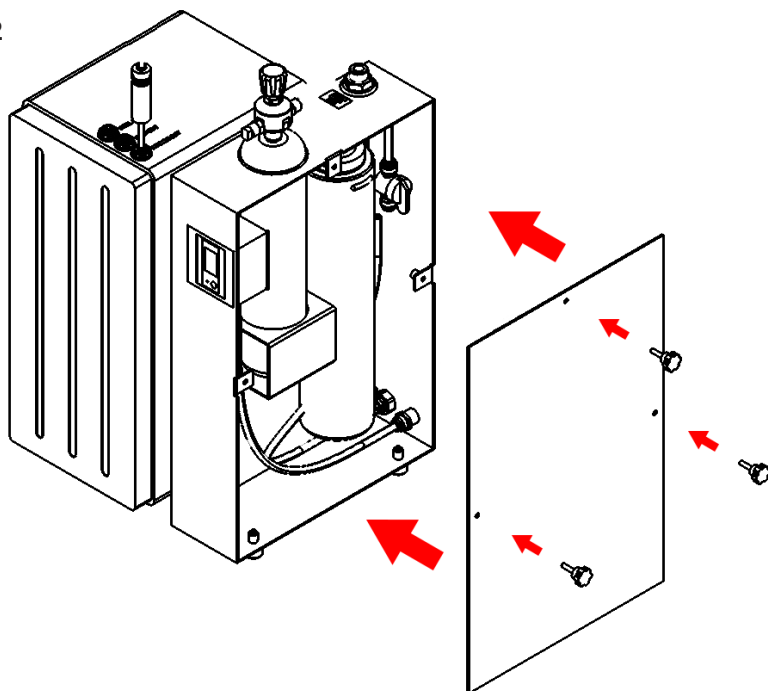


Fig. 13

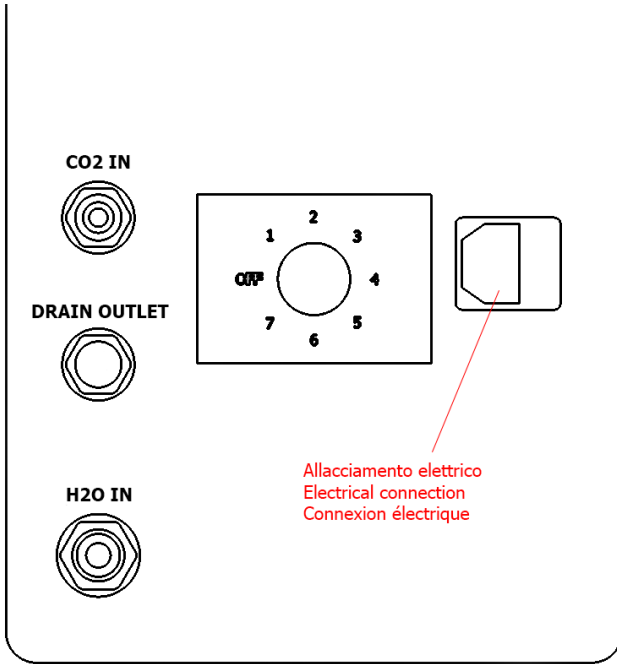


Fig. 14

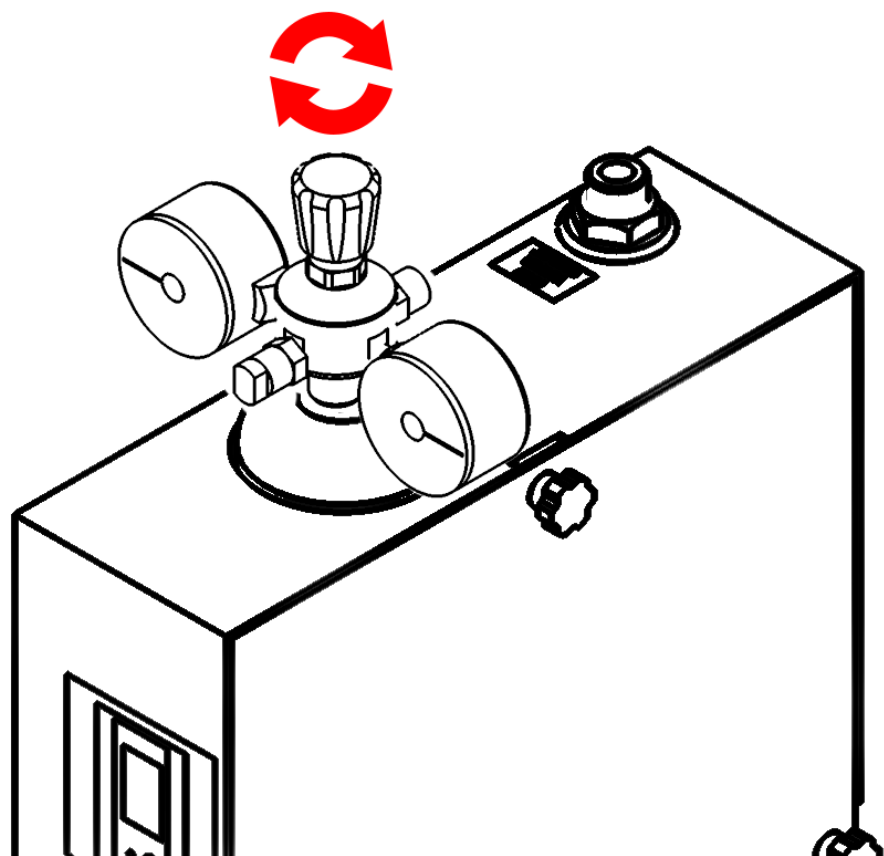
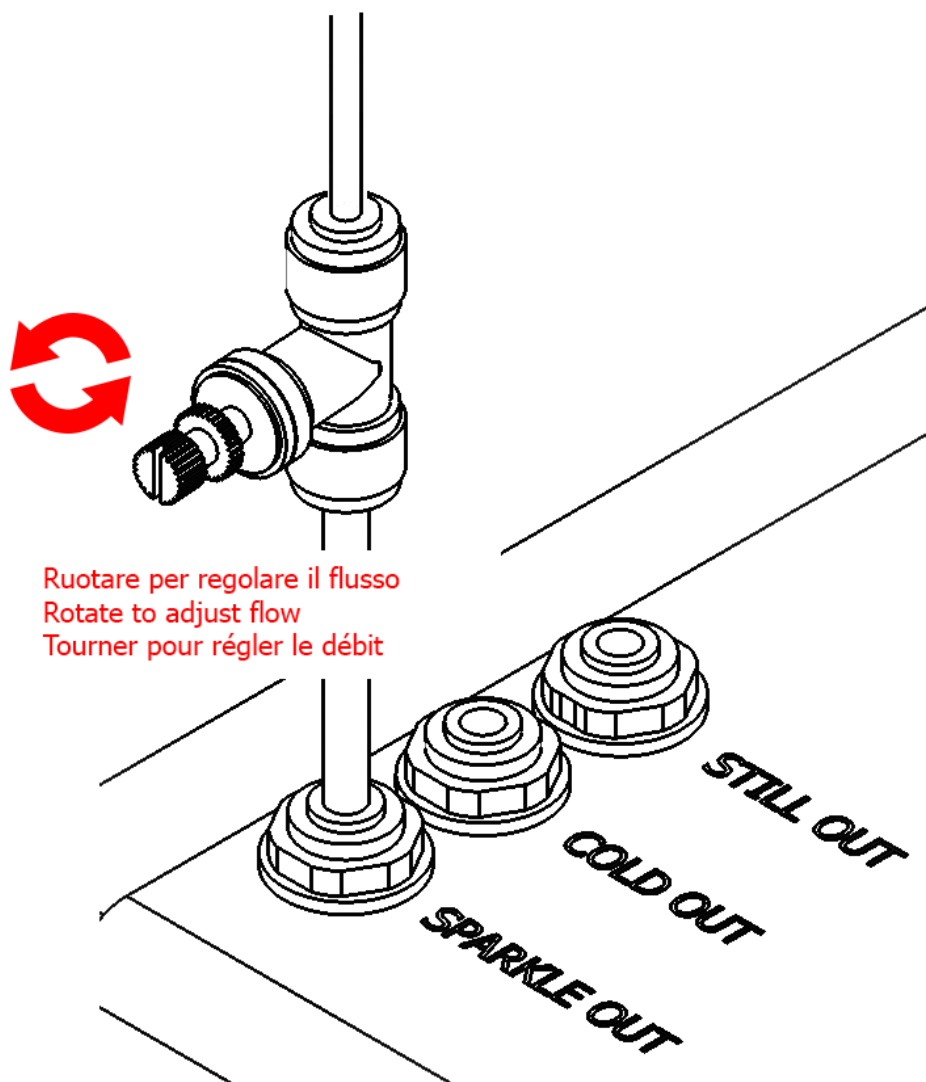
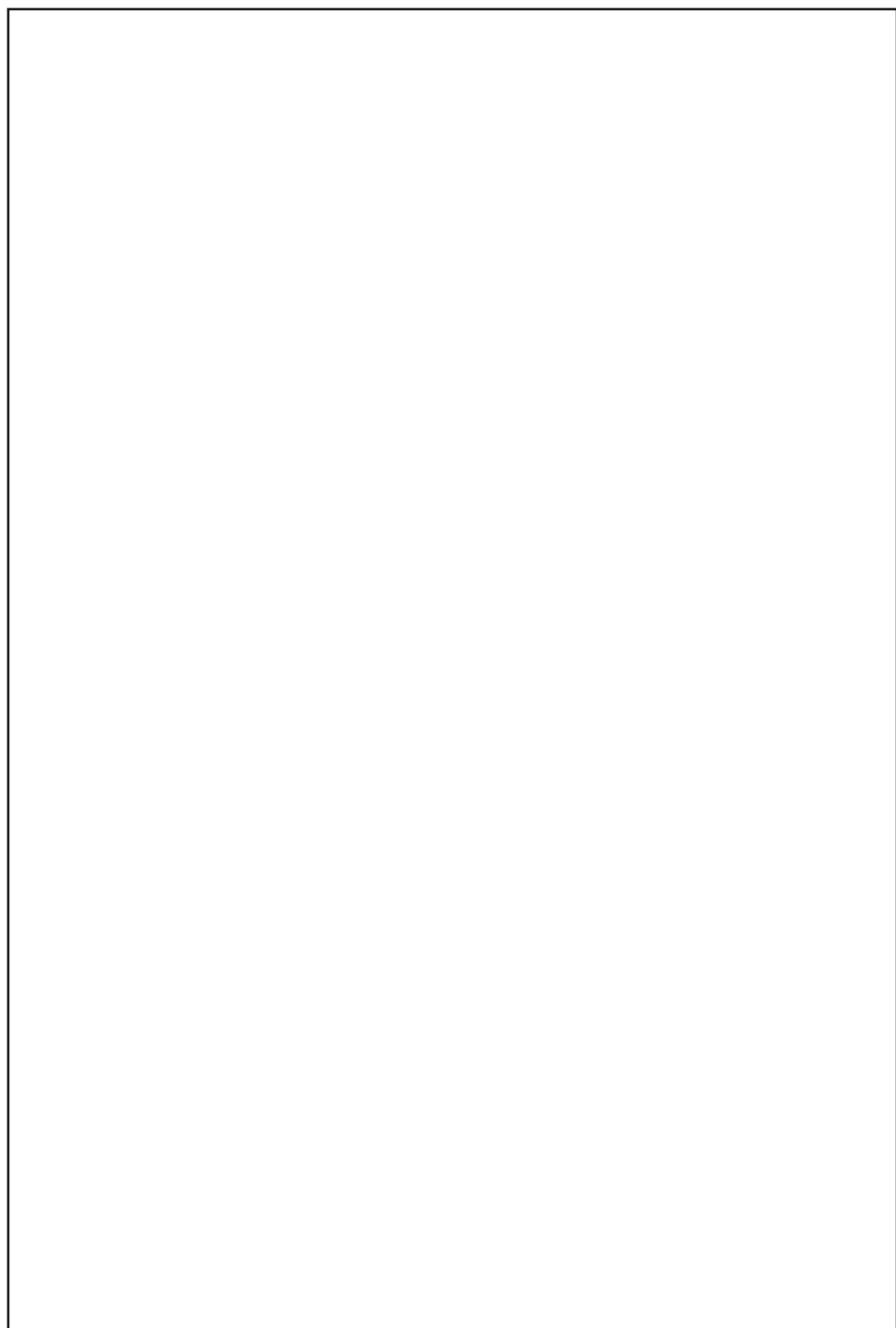
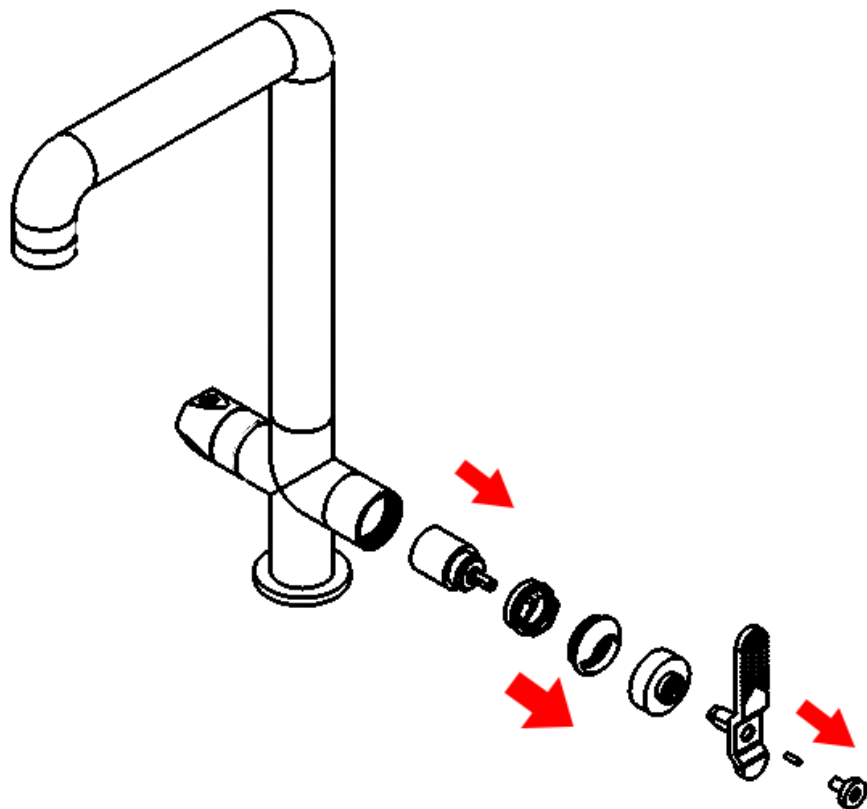


Fig. 15



Ruotare per regolare il flusso
Rotate to adjust flow
Tourner pour régler le débit





SOSTITUZIONE CARTUCCIA

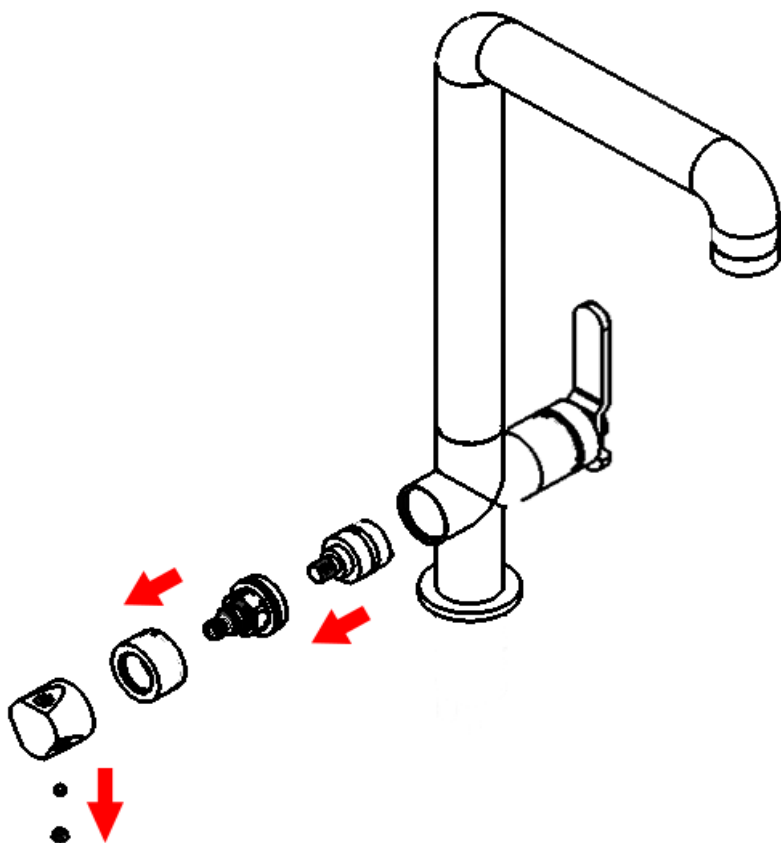
Chiudere le entrate dell'acqua. Svitare la vite utilizzando una chiave esagonale, sfilare la leva, svitare i copri ghiera e la ghiera utilizzando una chiave esagonale. Estrarre la cartuccia. Per il montaggio procedere in ordine inverso, assicurandosi che la base d'appoggio della cartuccia sia accuratamente pulita.

CARTRIDGE REPLACEMENT

Close the water inlets. Unscrew the screw using a hex wrench, remove the lever, unscrew the ring nut covers and the ring nut using a hex key. Pull out the cartridge. To assemble, proceed in reverse order, making sure that the support base of the cartridge is thoroughly clean.

REPLACEMENT DE LA CARTOUCHE

Fermer les arrivées d'eau. Dévisser la vis à l'aide d'une clé hexagonale, retirer le levier, dévisser les couvercles de bague et la bague à l'aide d'une clé hexagonale. Sortez la cartouche. Pour le montage, procéder dans l'ordre inverse en s'assurant que la base de support de la cartouche est parfaitement propre.



SOSTITUZIONE CARTUCCIA DEVIATRICE 3 VIE

Chiudere le entrate dell'acqua. Estrarre il copriforo, svitare il grano utilizzando una chiave esagonale e sfilare la maniglia. Svitare la ghiera di copertura. Rimuovere la cartuccia. Per il montaggio procedere in ordine inverso, assicurandosi che la base d'appoggio della cartuccia sia accuratamente pulita.

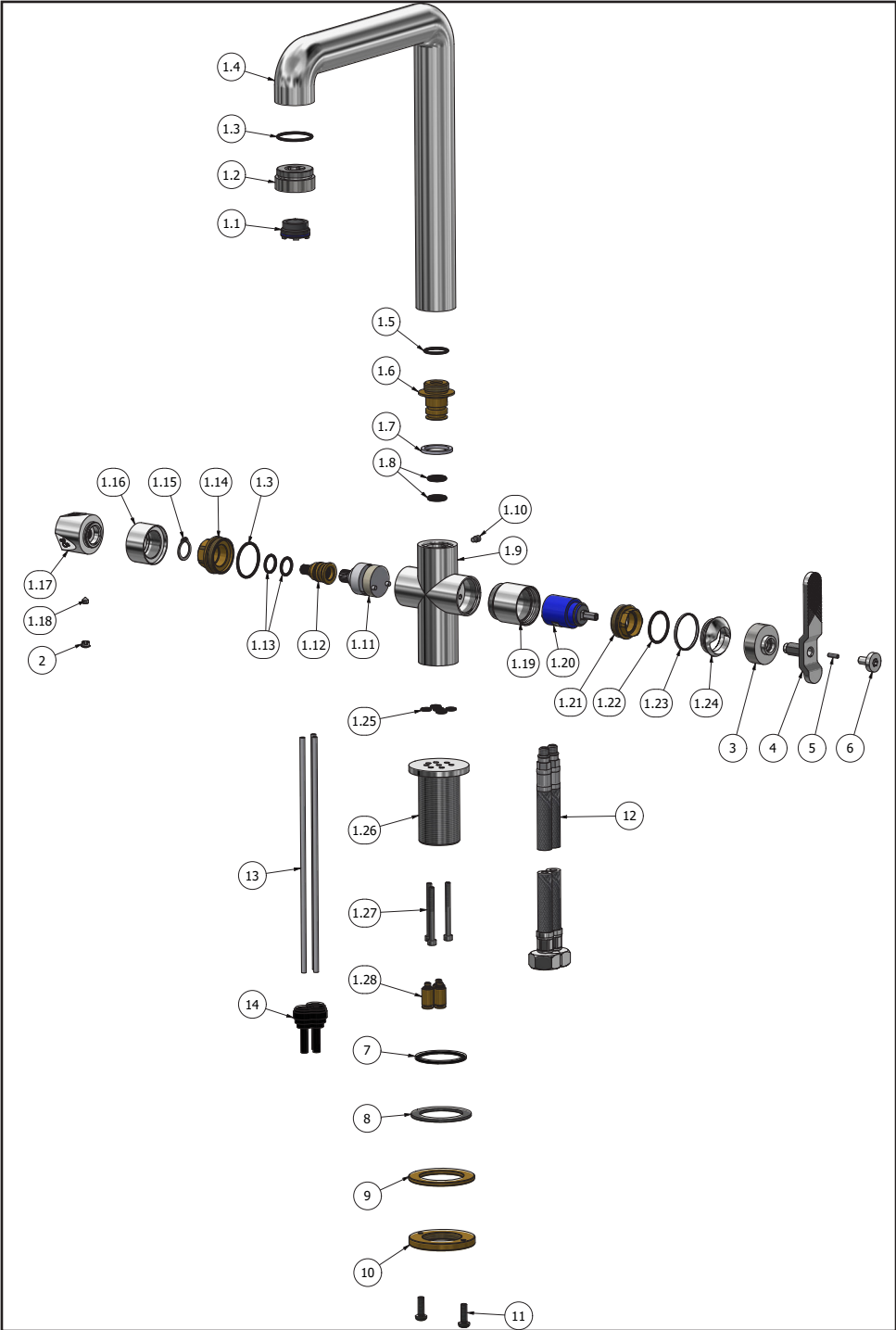
3-WAY DIVERTER CARTRIDGE REPLACEMENT

Close the water inlets. Remove the hole cover, unscrew the dowel using a hex wrench and remove the handle. Unscrew the cover ring. Remove the cartridge. To assemble, proceed in reverse order, making sure that the support base of the cartridge is thoroughly clean.

REPLACEMENT DE LA CARTOUCHE DE DÉRIVATION À 3 VOIES

Fermer les arrivées d'eau. Retirez le couvercle du trou, dévissez la cheville à l'aide d'une clé hexagonale et retirez la poignée. Dévisser l'anneau du couvercle. Retirez la cartouche. Pour le montage, procéder dans l'ordre inverse en s'assurant que la base de support de la cartouche est parfaitement propre.

Parts list			
ITEMS	CODE	DESCRIPTION	QTA
1	CPB2385CCN-1	Preassembled sink mixer 5 ways	1
1.1	AQ0017304	Perlator cahcè laminar M24x1 1.5 GPM (40.2356.010)	1
1.2	AC0017717	Support for aerator Ø33 M30x1.5 H17 knurled	1
1.3	AQ0010564	OR 26.7x1.78 NBR 70 SH	2
1.4	CC0002330	Spout Ø33 H262 L223	1
1.5	AQ0004630	OR 17.16x1.78 NBR 70 SH	1
1.6	AS0012692	Insert for spout Ø30 G1/2" L30.4 kitchen	1
1.7	AQ0007140	Antifriction ring Ø26 Ø20.3 H2.5	1
1.8	AQ0001320	OR 10.78x2.62 NBR 70 SH	2
1.9	CC0002921	Mixer body 5 ways Ø33 H100 L65	1
1.10	AQ0007178	Grubscrew M5x8 half dog point	1
1.11	AQ0017480	3 ways diverter cartridge (2003)	1
1.12	AS0017481	Rod Ø10.6 Z15 Ø7.65 Z20 Ø17.9 L29	1
1.13	AQ0004610	OR 12.42x1.78 NBR 70 SH	2
1.14	AS0017482	Nut Ø31 M30x1.5 M24x1 H18.5	1
1.15	AQ0015748	Seeger ring Ø14 H1	1
1.16	AC0017483	Nut cover Ø33 M24x1 H18	1
1.17	AC0017631-T3	Handle Ø33 H28.5 Z40 3 piani stamped	1
1.18	AQ0009729	Grubscrew M5x5 cone point	1
1.19	AC0017718	Cartridge ring Ø33 M30x1.5 H31	1
1.20	AQ0015157	Ceramic cartridge Ø25 closed Ø5.9 x 4.9 (K25 OPC B)	1
1.21	AS0015162	Nut Ø28.5 H14.5 M27x1	1
1.22	AQ0009815	OR 23.52x1.78 NBR 70 SH	1
1.23	AQ0015158	Antifriction ring Ø30.8 Ø29 H2.2	1
1.24	AC0017289	Cover Ø33 H15.5 Ø28.7	1
1.25	AQ0001325	OR 6x1.5 NBR 70 SH	5
1.26	AC0017485	Treaded steam Ø50 M34x1.5 H65	1
1.27	AQ0016831	Inox screw M4x45 ISO 4762	3
1.28	AQ0017486	Straign fitting Ø4 M5 (2F01051)	3
2	AQ0006650	Plug cover Ø7	1
3	AC0015164	Handle's cover Ø33 H15 knurled	1
4	CC0002276	Handle 18 L94 H30.5 M10x1	1
5	AQ0015357	Grubscrew M3x10 flat point	1
6	AC0015166	Screw Ø16 M3 H16	1
7	AQ0008012	Plane seal Ø42.5x35.5x2	1
8	AQ0010549	Gasket seal 50x36x2	1
9	AS0011276	Ring Ø55x36.5x3	1
10	AS0017487	Nut Ø55 M34x1.5 H6	1
11	AQ0010358	Inox screw M5x16 ISO 7045	2
12	AQ0016697	Inox hose M8x1 G1/2" F L600 DN6	2
13	AQ0017958-500	Pipe Ø4x2 L500 PTFE	3
14	AQ0017490	Fast fitting reduction Ø6 - Ø4 (PM060604E)	3



Rev. 29/07/2024

IMPORTANT

Pressure & Temperature Requirements.

- ✿ Hot and cold water inlet pressures should be equal.
- ✿ Inlet pressure range: 150-1000 kPa
- ✿ New Regulation: -500 kPa maximum operating pressure at any outlet within a building. (Ref. AS/NZS 3500.1-2003, Clause 3.3.4)
- ✿ Maximum hot water temperature: 80°C.



WE ARE IB

IB RUBINETTERIE s.p.a
via dei Pianotti 3/5
25068 Sarezzo (BS) - Italy -
P.IVA 01785230986

ISCR. REG. IMPR.
BS 01785230986
R.E.A. BS 352087
capitale sociale €420.000,00 i.v.

T. +39 030 802101
F. +39 030 803097
info@weareib.it
www.weareib.it