

ПАСПОРТ



Произведено по технологии: VALTEC s.r.l., Via Pietro Cossa, 2, 25135-Brescia, ITALY
 Изготовитель1 : TAIZHOU JIAHENG VALVES CO.,LTD, Huxin Village, Chumen Town, Yuhuan County, China
 Изготовитель2 : «ZHEJIANG VALTEC PLUMBING EQUIPMENT CO.,LTD», No.121 Hongxing Road, Economic & Technology Development Zone, Qiaonan District, Xiaoshan District, Hangzhou, China,;



КРАНЫ ШАРОВЫЕ ЛАТУННЫЕ ПОЛНОПРОХОДНЫЕ СЕРИИ «BASE»

Модели: **VT. 214**
VT. 215
VT. 217
VT. 218
VT. 219



ПС – 46810

Паспорт разработан в соответствии с требованиями ГОСТ 2.601-2019

ПАСПОРТ

1. Назначение и область применения

1.1. Краны применяются в качестве запорной арматуры на трубопроводах систем холодного (в том числе и питьевого), горячего водоснабжения, отопления, сжатого воздуха, водяного пара, жидких углеводородов, а также на технологических трубопроводах, транспортирующих жидкости, не агрессивные к материалам крана.

1.2. Использование шаровых кранов в качестве регулирующей арматуры не допускается.

2. Технические характеристики

№	Характеристика	Ед.изм	Значение
1	Класс герметичности затвора		«А»
2	Средний полный срок службы	лет	30
3	Средняя наработка на отказ	циклы	25000
4	Средний полный ресурс	циклы	55000
5	Ремонтопригодность		да
6	Номинальные диаметры DN	дюймы	1/2" ÷ 4"
7	Номинальное давление PN	МПа	1,6 ÷ 4,0
8	Класс по эффективному диаметру		полнопроходной
9	Способ управления		ручное
10	Присоединительная резьба	дюймы	1/2" ÷ 4"
11	Стандарт резьбы		ГОСТ 6357-81
12	Температура окружающей среды	°С	-20 ÷ +60
13	Влажность окружающей среды	%	0 ÷ 60
14	Угол поворота рукоятки между крайними положениями	градусы	90
15	Температура рабочей среды	°С	-20 ÷ 150

3. Гидравлические характеристики

	DN								
	1/2"	3/4"	1"	1 1/4"	1 1/2"	2"	2 1/2"	3"	4"
КМС	0,259	0,13	0,12	0,11	0,103	0,101	0,1	0,07	0,0865
Кv, м3/час	17,65	44,38	72,17	123,5	199,4	314,7	534,4	850	1360

Паспорт разработан в соответствии с требованиями ГОСТ 2.601-2019

ПАСПОРТ

4. Зависимость рабочего давления от температуры

Температура, С°	Рабочее давление (бар) для DN								
	1/2"	3/4"	1"	1 1/4"	1 1/2"	2"	2 1/2"	3"	4"
0	40	40	40	25	25	25	16	16	16
15	40	40	40	25	25	25	16	16	16
25	40	40	40	25	25	25	16	16	16
50	37	37	33	25	25	23	16	16	16
75	31	31	26	23	20	17	16	14	14
100	25	25	21	18	16	14	13	10	10
125	18	18	16	13	12	8	7	7	7
150	13	13	10	8	7	5	5	5	5

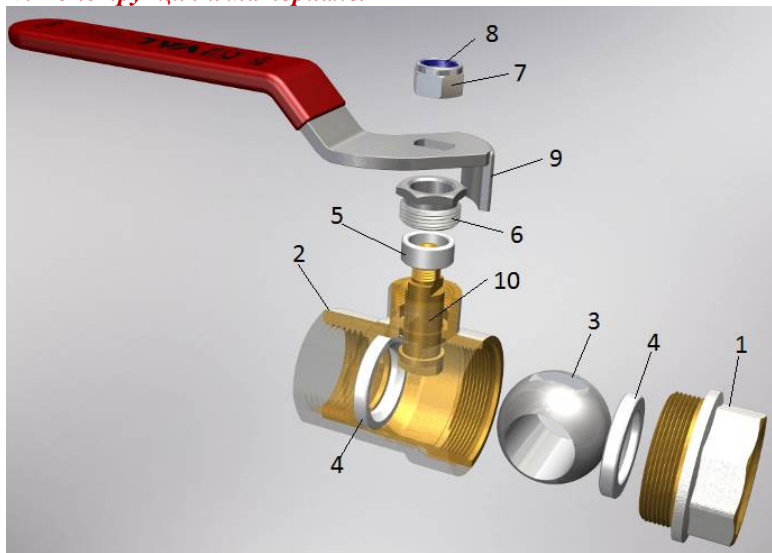
5. Максимально допустимый изгибающий момент на корпус

DN	1/2"	3/4"	1"	1 1/4"	1 1/2"	2"	2 1/2"	3"	4"
Изгибающий момент, Нм	85	133	210	400	580	1100	2500	3500	7300

6. Предельно-допустимые крутящие моменты при монтаже

DN	1/2"	3/4"	1"	1 1/4"	1 1/2"	2"	2 1/2"	3"	4"
Крутящий момент, Нм	35	45	65	90	130	160	210	290	350

7. Конструкция и материалы



Паспорт разработан в соответствии с требованиями ГОСТ 2.601-2019

ПАСПОРТ

Поз.	Элемент	Материал	Марка материала
1,2	Корпус	Латунь ГОШ никелированная	CW617N*
3	Загвор шаровой	Латунь хромированная по медной подложке	CW614N*
4	Кольца седельные	Тефлон с термоприсадками	PTFE+C+EM
5	Уплотнитель сальниковый		
6	Втулка сальниковая	Латунь никелированная	CW614N*
7	Гайка крепления рукоятки	Сталь нержавеющая	AISI304
8	Кольцо конtringящее	Полиэтилен	LDPE
9	Стальная рукоятка	Сталь оцинкованная с покрытием ПВХ	FePO2 G
9.1	Рукоятка-бабочка	Силумин с оксидной окраской	AlSi12(B)
10	Шток	Латунь	CW614N*

* -соответствует марке ЛС59-1 по ГОСТ 15527-2004

Полукорпуса крана собраны на метрической резьбе с уплотнением пропилметакрилатным клеем анаэробного твердения Loctite (допущен для контакта с пищевыми жидкостями).

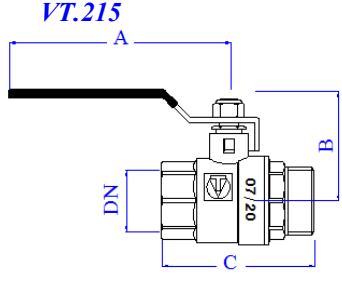
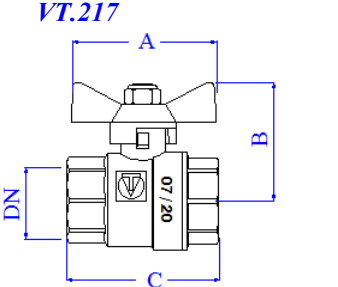
Опорные поверхности седельных колец выполнены по технологии «упругой консоли» (патент № 143996).

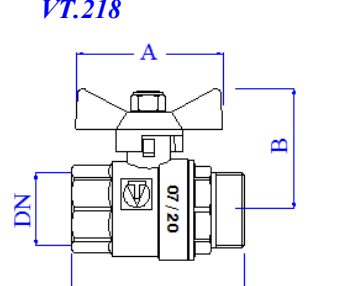
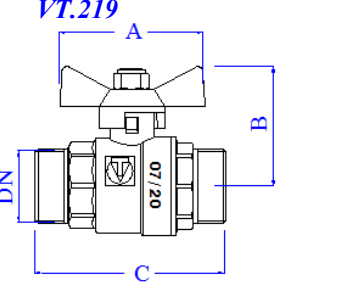
8. Номенклатура и габаритные размеры

DN	A, мм	B, мм	C, мм	Вес, г
1/2"	89,5	39	47,5	183
3/4"	89,5	44,5	55,5	254
1"	105	50	62,5	399
1 1/4"	122	60	77,5	616
1 1/2"	154	75	87	939
2"	154	82	101	1365
2 1/2"	200	101,5	139,5	2997
3"	235	109	153	4136
4"	235	121	169,5	6040

Паспорт разработан в соответствии с требованиями ГОСТ 2.601-2019

ПАСПОРТ

									
<i>DN</i>	<i>A, мм</i>	<i>B, мм</i>	<i>C, мм</i>	<i>Вес, г</i>	<i>DN</i>	<i>A, мм</i>	<i>B, мм</i>	<i>C, мм</i>	<i>Вес, г</i>
1/2"	89,5	39	56,5	196	1/2"	53	39	47,5	157
3/4"	89,5	44,5	62	276	3/4"	53	43,5	55,5	242
1"	105	50	69	429	1"	68	52	62,5	375
1 1/4"	122	60	90	711					
1 1/2"	154	75	102,5	1055					
2"	154	82	114	1579					

									
<i>DN</i>	<i>A, мм</i>	<i>B, мм</i>	<i>C, мм</i>	<i>Вес, г</i>	<i>DN</i>	<i>A, мм</i>	<i>B, мм</i>	<i>C, мм</i>	<i>Вес, г</i>
1/2"	53	39	56,5	173	1/2"	53	39	63,5	175
3/4"	53	43,5	62	250	3/4"	53	43,5	70	278
1"	68	52	68	404	1"	68	52	76	429

9. Указания по монтажу

- 9.1. Краны могут устанавливаться в любом монтажном положении.
- 9.2. В соответствии с ГОСТ 12.2.063-2015 п.9.6, арматура не должна испытывать нагрузок от трубопровода (изгиб, сжатие, растяжение, кручение, перекосы, вибрация, несоосность патрубков, неравномерность затяжки крепежа). При необходимости должны быть предусмотрены опоры или компенсаторы, снижающие нагрузку на арматуру от трубопровода.
- 9.3. Несоосность соединяемых трубопроводов не должна превышать 3мм при длине до 1м плюс 1мм на каждый последующий метр (СП 73.13330.2016).

Паспорт разработан в соответствии с требованиями ГОСТ 2.601-2019

ПАСПОРТ

- 9.4. Муфтовые соединения следует выполнять, не превышая допустимые крутящие моменты, указанные в разделе 7 настоящего паспорта. При этом монтажный ключ должен воздействовать на присоединяемый полукорпус крана, а не на противоположный.
- 9.5. После монтажа система должна быть подвергнута испытанию статическим давлением в 1,5 раза превышающим расчетное рабочее давление в системе, но не менее 6 бар. Испытания проводятся в соответствии с указаниями СП 73.13330.2016.

10. Указания по эксплуатации и обслуживанию

- 10.1. Краны должны эксплуатироваться при условиях, изложенных в таблице технических характеристик.
- 10.2. Не допускается эксплуатировать краны с ослабленной гайкой крепления рукоятки, а также при её отсутствии, т.к. это может привести к поломке штока.
- 10.3. Категорически запрещается допускать замерзание рабочей среды внутри крана.
- 10.4. При осушении системы в зимний период кран должен быть оставлен полукорпусом открытым, чтобы рабочая среда не осталась в полостях за затвором.
- 10.5. Для предотвращения закисания затвора, один раз в 6 месяцев рекомендуется производить контрольное открытие/закрытие крана.
- 10.6. При появлении течи через шток следует подтянуть сальниковую втулку 6 до прекращения течи.

11. Условия хранения и транспортировки

- 11.1. Краны должны храниться в упаковке предприятия – изготовителя по условиям хранения 3 по ГОСТ 15150-69.
- 11.2. Транспортировка кранов должна осуществляться в соответствии с условиями 5 по ГОСТ 15150-69.

12. Утилизация

- 12.1. Утилизация изделия (переплавка, захоронение, перепродажа) производится в порядке, установленном Законами РФ от 04 мая 1999 г. № 96-ФЗ "Об охране атмосферного воздуха" (с изменениями и дополнениями), от 24 июня 1998 г. № 89-ФЗ (с изменениями и дополнениями) "Об отходах производства и потребления", от 10 января 2002 № 7-ФЗ « Об охране окружающей среды» (с изменениями и дополнениями), а также другими российскими и региональными нормами, актами, правилами, распоряжениями и пр., принятыми во использование указанных законов.
- 12.2. Содержание благородных металлов: *нет*

Паспорт разработан в соответствии с требованиями ГОСТ 2.601-2019

ПАСПОРТ

13. Возможные неисправности и способы их устранения

Неисправность	Причина	Способ устранения
Течь из-под муфтового соединения	Некачественная герметизация соединения	Разобрать соединение, заменить старый уплотнитель
Течь из-под сальниковой гайки	Износ сальникового уплотнителя	Снять ручку. Подтянуть сальниковую гайку до прекращения течи

14. Гарантийные обязательства

14.1. Изготовитель гарантирует соответствие изделий требованиям безопасности, при условии соблюдения потребителем правил использования, транспортировки, хранения, монтажа и эксплуатации.

14.2. Гарантия распространяется на все дефекты, возникшие по вине завода - изготовителя.

14.3. Гарантия не распространяется на дефекты, возникшие в случаях:

- нарушения паспортных режимов хранения, монтажа, испытания, эксплуатации и обслуживания изделия;
- ненадлежащей транспортировки и погрузо-разгрузочных работ;
- наличия следов воздействия веществ, агрессивных к материалам изделия;
- наличия повреждений, вызванных пожаром, стихией, форс - мажорными обстоятельствами;
- повреждений, вызванных неправильными действиями потребителя;
- наличия следов постороннего вмешательства в конструкцию изделия.

14.4. Изготовитель оставляет за собой право вносить в конструкцию изделия изменения, не влияющие на заявленные технические характеристики. При этом вес изделий, может отличаться от заявленных в настоящем паспорте, не более, чем на 10%.

15. Условия гарантийного обслуживания

15.1. Претензии к качеству товара могут быть предъявлены в течение гарантийного срока.

15.2. Неисправные изделия в течение гарантийного срока ремонтируются или обмениваются на новые бесплатно. Потребитель также имеет право на возврат уплаченных за некачественный товар денежных средств или на соразмерное уменьшение его цены. В случае замены, замененное изделие или его части, полученные в результате ремонта, переходят в собственность сервисного центра.

15.3. Решение о возмещении затрат Потребителю, связанных с демонтажом, монтажом и транспортировкой неисправного изделия в период гарантийного

ПАСПОРТ

срока принимается по результатам экспертного заключения, в том случае, если товар признан ненадлежащего качества.

15.4. В случае, если результаты экспертизы покажут, что недостатки товара возникли вследствие обстоятельств, за которые не отвечает изготовитель, затраты на экспертизу изделия оплачиваются Потребителем.

15.5. Изделия принимаются в гарантийный ремонт (а также при возврате) полностью укомплектованными.

Valtec s.r.l.
Amministratore
Delegato

ПАСПОРТ

ГАРАНТИЙНЫЙ ТАЛОН № _____

Наименование товара

**КРАНЫ ШАРОВЫЕ ЛАТУННЫЕ
СЕРИИ «BASE»**

№	Модель	Размер	Количество

Название и адрес торгующей организации _____

Дата продажи _____ Подпись продавца _____

Штамп или печать
торгующей организации

Штамп о приемке

С условиями гарантии СОГЛАСЕН:

ПОКУПАТЕЛЬ _____ (подпись)

**Гарантийный срок - Десять лет (сто двадцать месяцев) с
даты продажи конечному потребителю**

По вопросам гарантийного ремонта, рекламаций и претензий к качеству изделий обращаться в сервисный центр по адресу: : г. Санкт-Петербург, ул. Профессора Качалова, дом 11, корпус 3, литер «А», тел/факс (812)3247750

При предъявлении претензии к качеству товара, покупатель предоставляет следующие документы:

1. Заявление в произвольной форме, в котором указываются:
 - название организации или Ф.И.О. покупателя, фактический адрес и контактные телефоны;
 - название и адрес организации, производившей монтаж;
 - основные параметры системы, в которой использовалось изделие;
 - краткое описание дефекта.
2. Документ, подтверждающий законность приобретения изделия.
3. Акт гидравлического испытания системы, в которой монтировалось изделие (если оно проводилось)
4. Настоящий заполненный гарантийный талон.

Отметка о возврате или обмене товара:

Дата: «__» _____ 20__ г. Подпись _____

ПАСПОРТ